

ЭЛЕКТРОНАСОС ЦЕНТРОБЕЖНЫЙ МАРКИ ХМ 32-20-125



Электронасос марки ХМ2/25 – центробежный моноблочный одноступенчатый. Валом насоса является специальная удлиненная втулка, насаженная на вал двигателя и закрепленная шпилькой и гайкой. Предназначен для перекачивания химически активных и нейтральных жидкостей, содержащих твердые включения объемной концентрацией не более 0,1% с размером твердых включений не более 0,2 мм, температурой от минус 40 до +90 °С, плотностью не более 1850 кг/м³, кинематической вязкостью не более 30×10⁻⁶ м²/с.

Электронасос выпускается в общепромышленном исполнении и не пригоден для работы во взрыво- и пожароопасных производствах.

Электронасосы изготавливаются по материалу проточной части А, К, К1, Е, И с одинарным торцовым уплотнением вала, в климатическом исполнении У, категории размещения – 2, 3 ГОСТ15150-69.

Условное обозначение электронасоса соответствует ГОСТ10168.0-85.

Например: ХМ32-20-125-А-5-У2 СТ ПК00218035-001-2011, где:

Х – обозначение типа насоса;

М – моноблочный;

32 – диаметр входа, мм;

20 – диаметр выхода, мм;

125 – номинальный диаметр рабочего колеса, мм;

А – условное обозначение материала проточной части;

5 – вид уплотнения вала;

У – климатическое исполнение;

2 – категория размещения при эксплуатации.

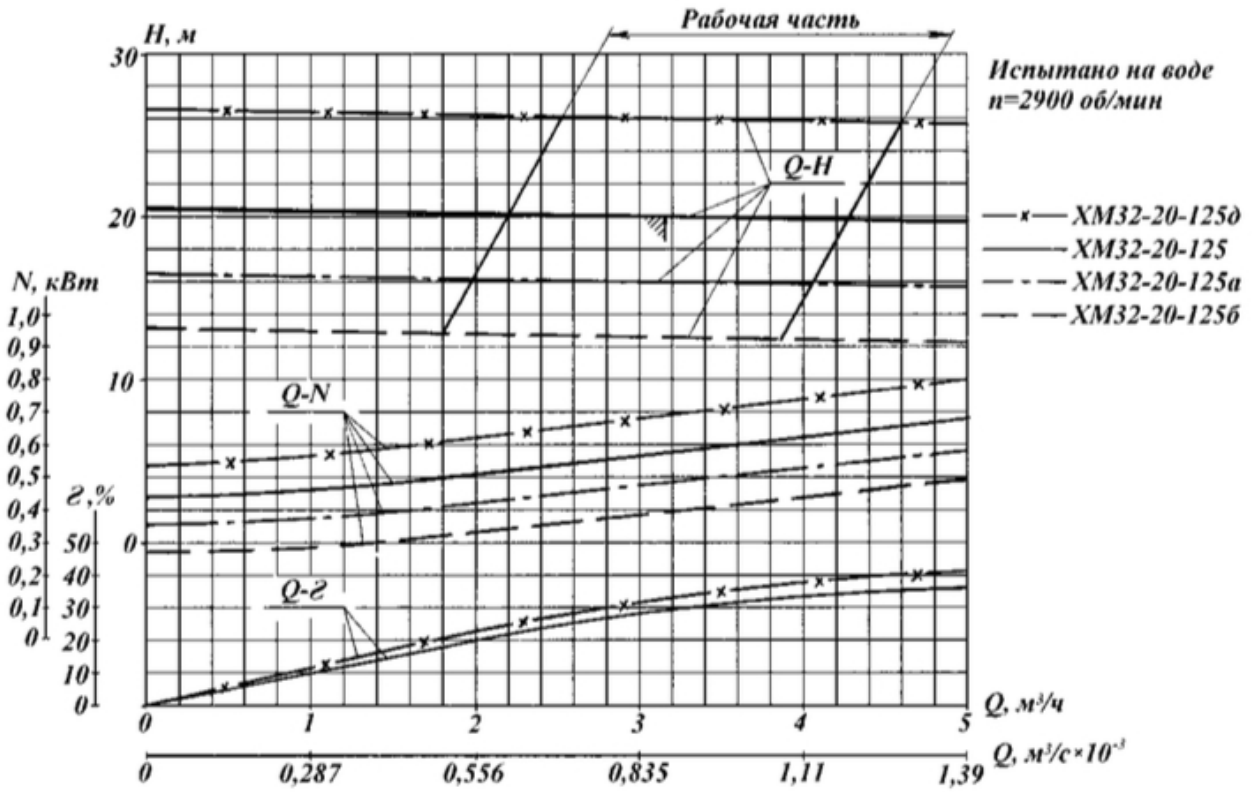
При поставке электронасоса с обточенным колесом, обеспечивающим работу по средней и нижней кривой поля Q-H в марке электронасоса, после обозначения параметров насоса, добавляется буква «а» (первая обточка) или «б» (вторая обточка).

Например: ХМ32-20-125а-А-5-У2 СТ ПК00218035-001-2011.

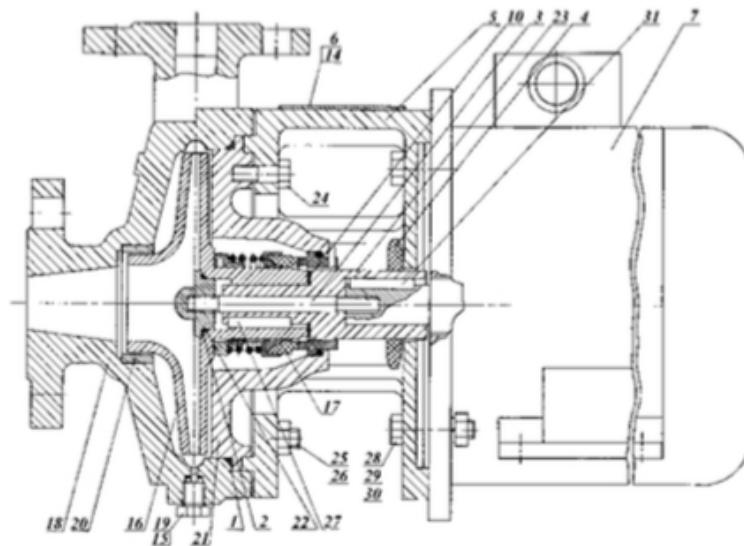
ТЕХНИЧЕСКИЕ ХАРАКТЕРИСТИКИ.

Наименование показателя	Норма
Подача, м ³ /ч	3,15
Напор, м	20
Частота вращения, об/мин	2900
Допускаемый кавитационный запас, м	-
Мощность насоса, кВт (при ρ=1000 кг/м ³)	0,59
КПД, %, не менее	29
Утечка через уплотнение, л/ч, не более	0,03
Давление на входе в насос, МПа (кгс/см ²), не более	0,8 (8,0)
Габаритные размеры, мм	см. рисунок
Масса электронасоса, кг	см. рисунок
Параметры энергопитания:	
Частота тока, Гц	50
Напряжение, В	220/380

ХАРАКТЕРИСТИКА ЭЛЕКТРОНАСОСА ХМ 32-20-125

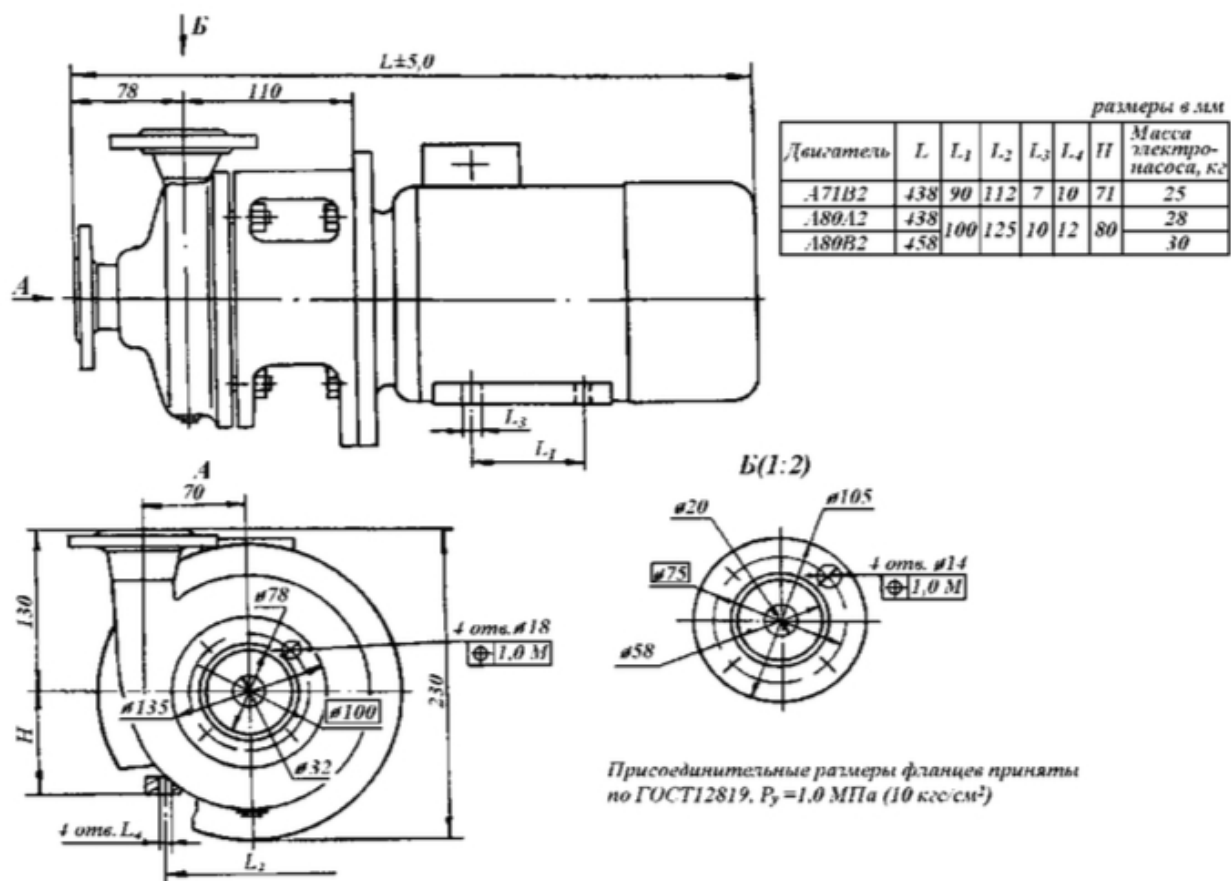


Разрез насоса XM32-20-125



1-кольцо, 2-кольцо, 3-шпилька, 4-отбойник, 5-фонарь, 6-табличка, 7-двигатель, 10-прокладка, 14-заклепка, 15-прокладка, 16-колесо рабочее, 17-уплотнение торцовое, 18-корпус насоса, 19- пробка, 20-кольцо уплотнительное, 21-корпус торцового уплотнения, 22-гайка рабочего колеса, 23-втулка, 24-болт М8×25, 25- шпилька М10×25, 26-гайка М10, 27-шпонка 6×6×25, 28-болт М10×35, 29-гайка М10, 30-шайба 10, 31-шпонка 6×6×20

ГАВАРИТНЫЙ ЧЕРТЕЖ ЭЛЕКТРОНАСОСА ХМ 32-20-125



- Комплект поставки:
1. Электронасос в сборе с электродвигателем – 1 шт.
 2. Паспорт электронасоса – 1 шт.

Примечание.

1. Монтажные детали (Ответные фланцы, крепежные изделия) поставляются за отдельную плату по дополнительной договоренности.
2. Приборы КИП и автоматики в комплект поставки не входят.