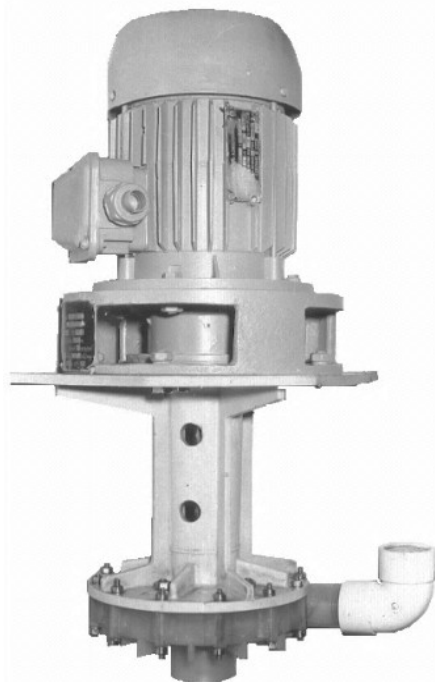


АГРЕГАТ ЭЛЕКТРОНАСОСНЫЙ МАРКИ ХП8/18



Агрегаты электронасосные марки ХП8/18 (в дальнейшем агрегаты) предназначены для перекачивания химически активных и нейтральных жидкостей плотностью не более 2000 кг/м³ при n=1450 об/мин и не более 1750 кг/м³ при n=2900 об/мин, кинематической вязкостью до 30×10⁻⁶ м²/с, имеющих твердые включения не более 0,2 мм, объемная концентрация которых не более 0,1 % с температурой перекачиваемой жид-кости от 0 до +70 °С.

Насосы, входящие в агрегат, выпускаются в климатическом исполнении УХЛ, категории размещения 4 ГОСТ15150-69, изготавливаются:

- по материалу проточной части:

ПТ - из полимерных материалов и титана (ВТ1-0);

ПК - из полимерных материалов и стали К (12Х18Н10Т);

ПЕ - из полимерных материалов и стали Е (10Х17Н13М2Т);

ПИ - из полимерных материалов и стали И (06ХН28МДТ);

- по типу уплотнения вала насоса - манжетой.

Агрегаты общепромышленного исполнения не допускают установки и эксплуатации их во взрыво- и пожаро-опасных производствах и не должны использоваться для

перекачивания горючих и легко воспламеняющихся жидкостей, а также для перекачивания диэлектрических жидкостей с удельным сопротивлением 105 Ом×м и выше.

Условное обозначение агрегата при заказе, переписке и в другой документации принято в соответствии с ГОСТ10168.0-85 с обозначением климатического исполнения и категории размещения по ГОСТ15150-69.

Например: ХП8/18-0,2-ПТ-М-УХЛ4 СП ПК00218035-001-2011,

где ХП - обозначение типа насоса;

8 - подача в м³/ч;

18 - напор в м;

0,2 - глубина погружения в м;

ПТ - условное обозначение материала проточной части насоса;

М - вид уплотнения вала (манжета);

УХЛ - климатическое исполнение;

4 - категория размещения при эксплуатации.

При поставке насосов с рабочими колесами, обеспечивающими напор выше номинального, а также с обточенными колесами, обеспечивающими работу по средней и нижней кривым поля Q-H, в марке агрегата после обозначения напора добавляется буква «д», «а» или «б» соответственно.

Например: ХП8/18д-0,2-ПТ-М-УХЛ4 СП ПК00218035-001-2011.

При изготовлении агрегата ХП8/18д на пониженную частоту вращения - к марке агрегата добавляется буква «п».

Например: ХП8/18д-0,2-ПТ-М-п-УХЛ4 СП ПК00218035-001-2011.

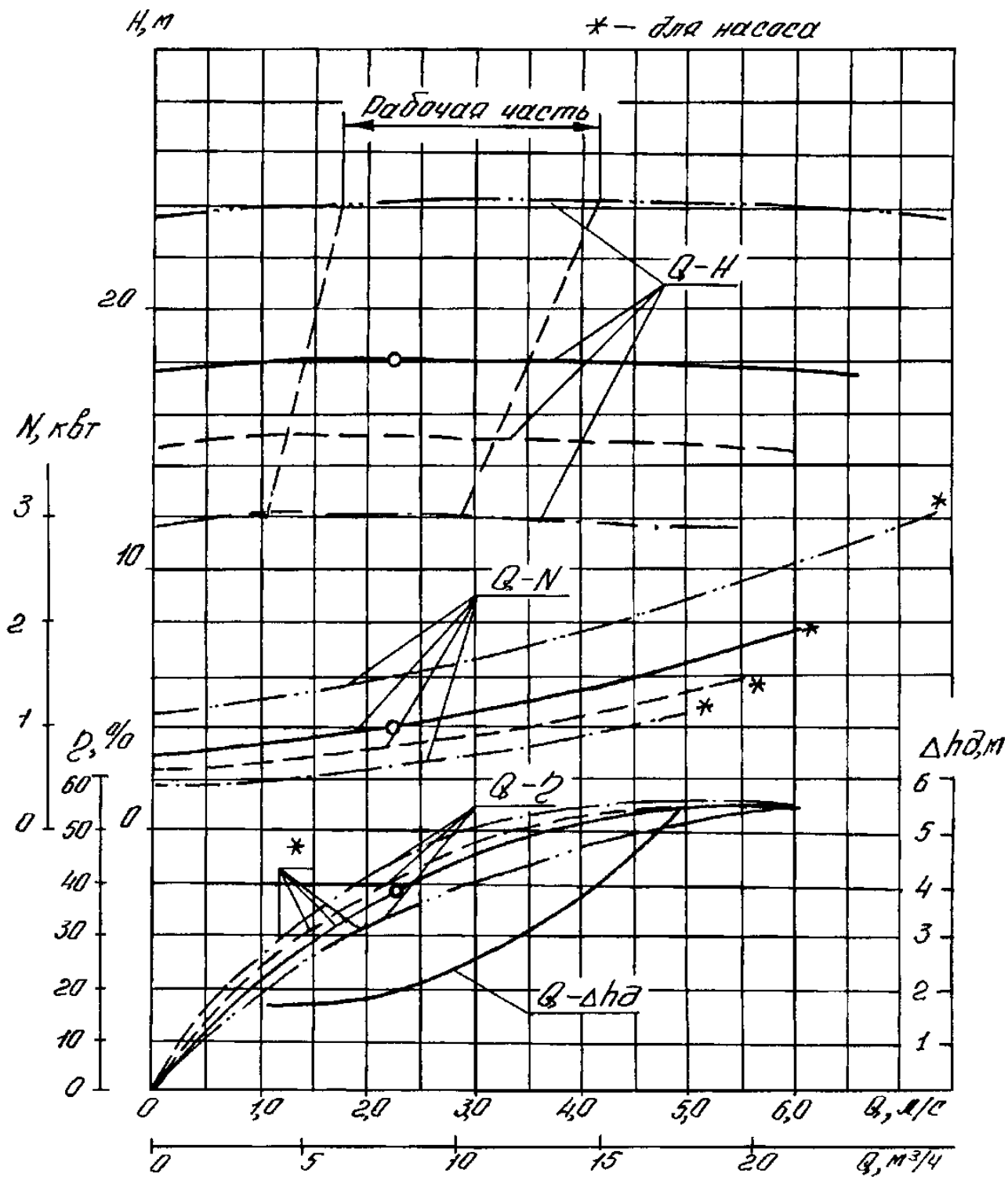
ТЕХНИЧЕСКИЕ ХАРАКТЕРИСТИКИ

Таблица 1

Наименование показателя	Норма		
	ХП8/18-0,2-П-М	ХП8/18д-0,2-П-М	ХП8/18д-0,2-П-М-п
Подача, м ³ /ч	8	14	7
Напор, м	18	24	6
Частота вращения, об/мин	2900	2900	1450
Допускаемый кавитационный запас, м	2,1	2,1	1,8
Мощность насоса, кВт (при ρ=1000 кг/м ³)	1,0	1,85	0,23
КПД, %, не менее	40	43,5	47
Габаритные размеры, мм	см. рисунок	см. рисунок	см. рисунок
Масса электронасоса, кг	см. рисунок	см. рисунок	см. рисунок
Параметры энергоснабжения:			
Частота тока, Гц	50	50	50
Напряжение, В	220/380	220/380	220/380

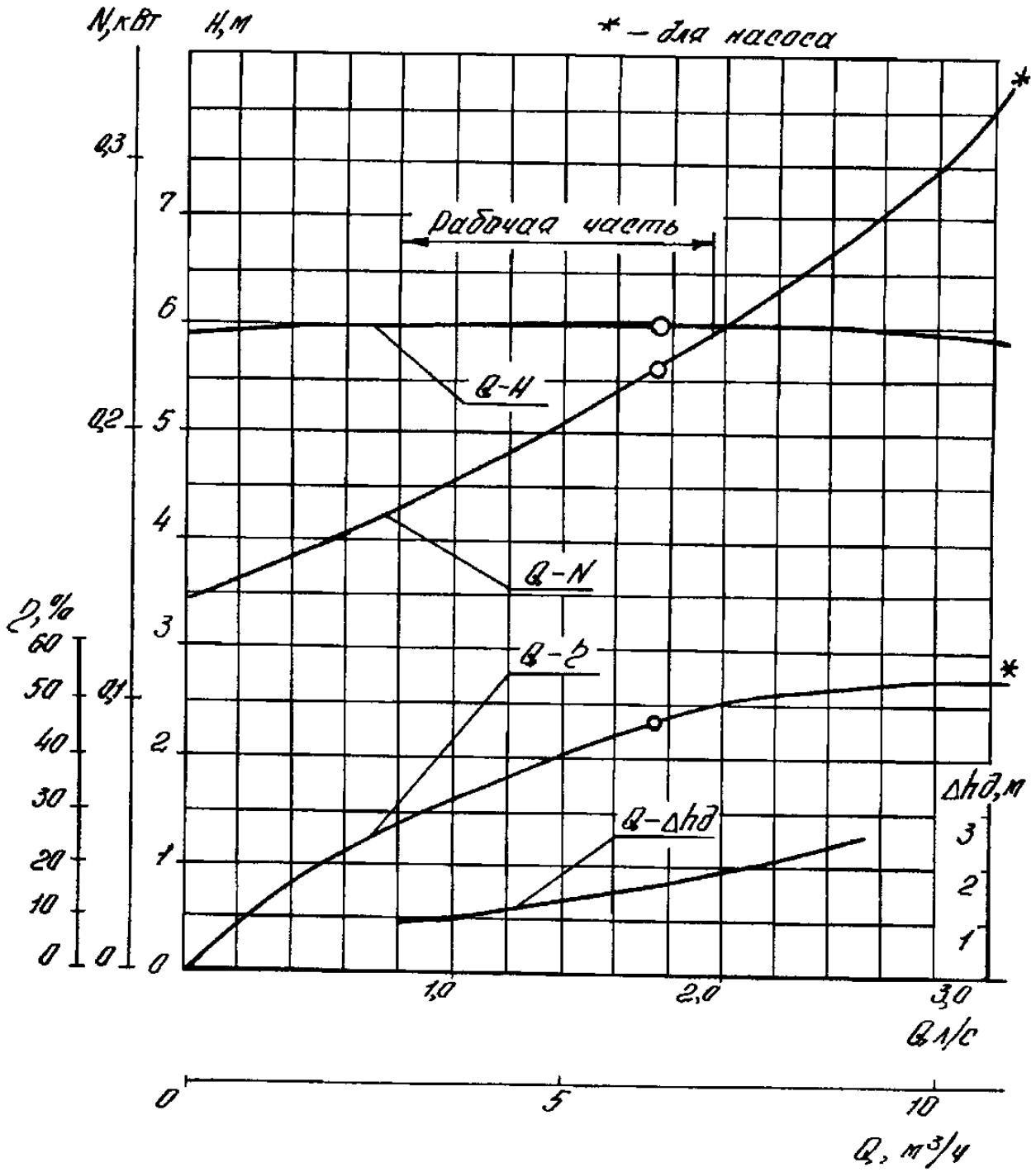
ХАРАКТЕРИСТИКА АГРЕГАТА ХП 8/18-0,2-П-М

испытано на воде n=2900 об/мин

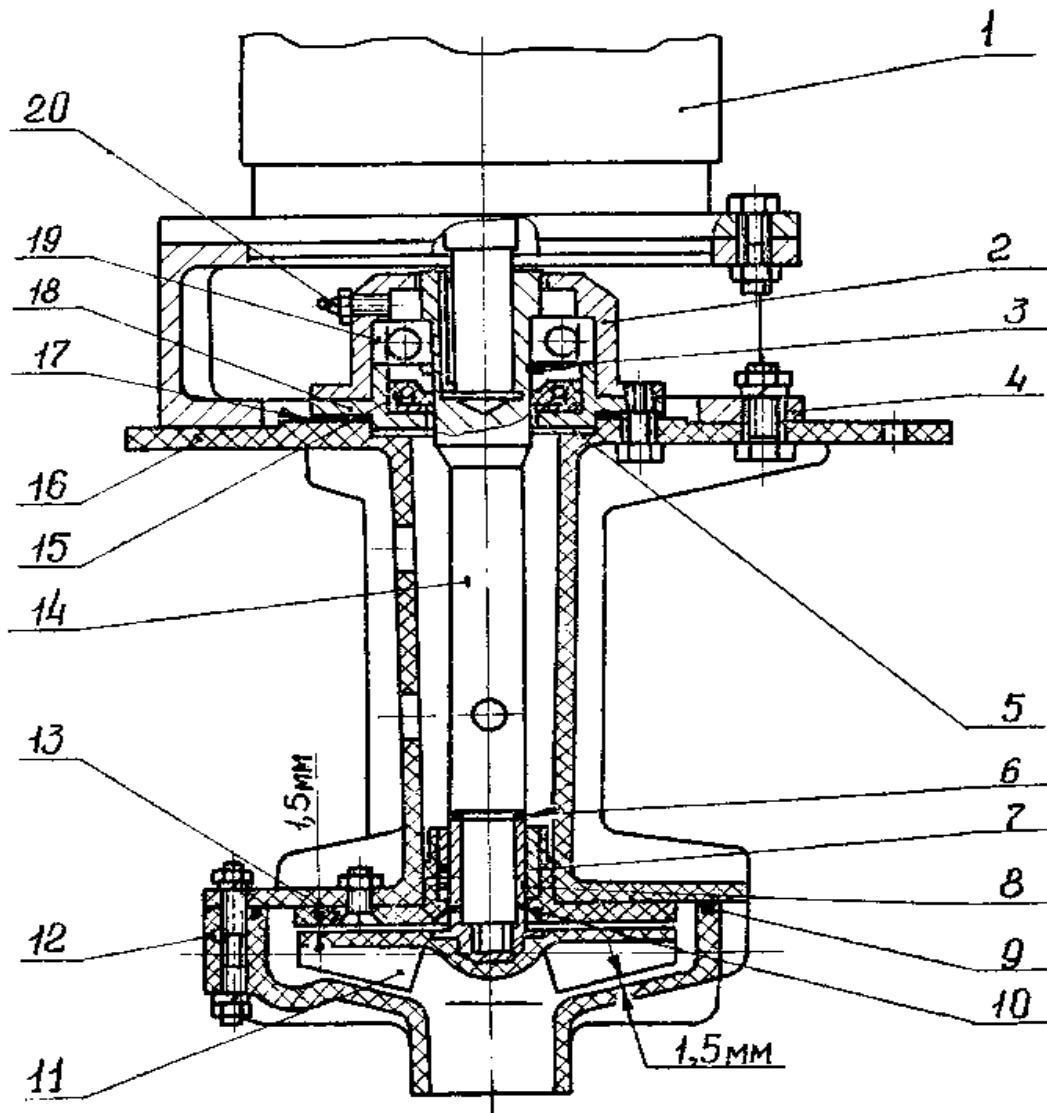


- · — · — · ХП8/18д-0,2-П-М
- ХП8/18-0,2-П-М
- - - - ХП8/18а-0,2-П-М
- · - · - · ХП8/18б-0,2-П-М

ХАРАКТЕРИСТИКА АГРЕГАТА ХПВ/18д-0,2-П-М-п
 испытано на воде $n=1450$ об/мин



РАЗРЕЗ АГРЕГАТА ЭЛЕКТРОНАСОСНОГО ХП8/18



1-двигатель, 2-стакан подшипника, 3-кольцо, 4-проставок, 5-кольцо, 6-прокладка, 7-вкладыш, 8-втулка защитная, 9-кольцо, 10-прокладка, 11-колесо рабочее, 12-корпус насоса, 13-корпус подшипника, 14-вал, 15-манжета, 16-фонарь, 17-прокладка, 18-корпус манжеты, 19-подшипник, 20-масленка.

Рис. 1

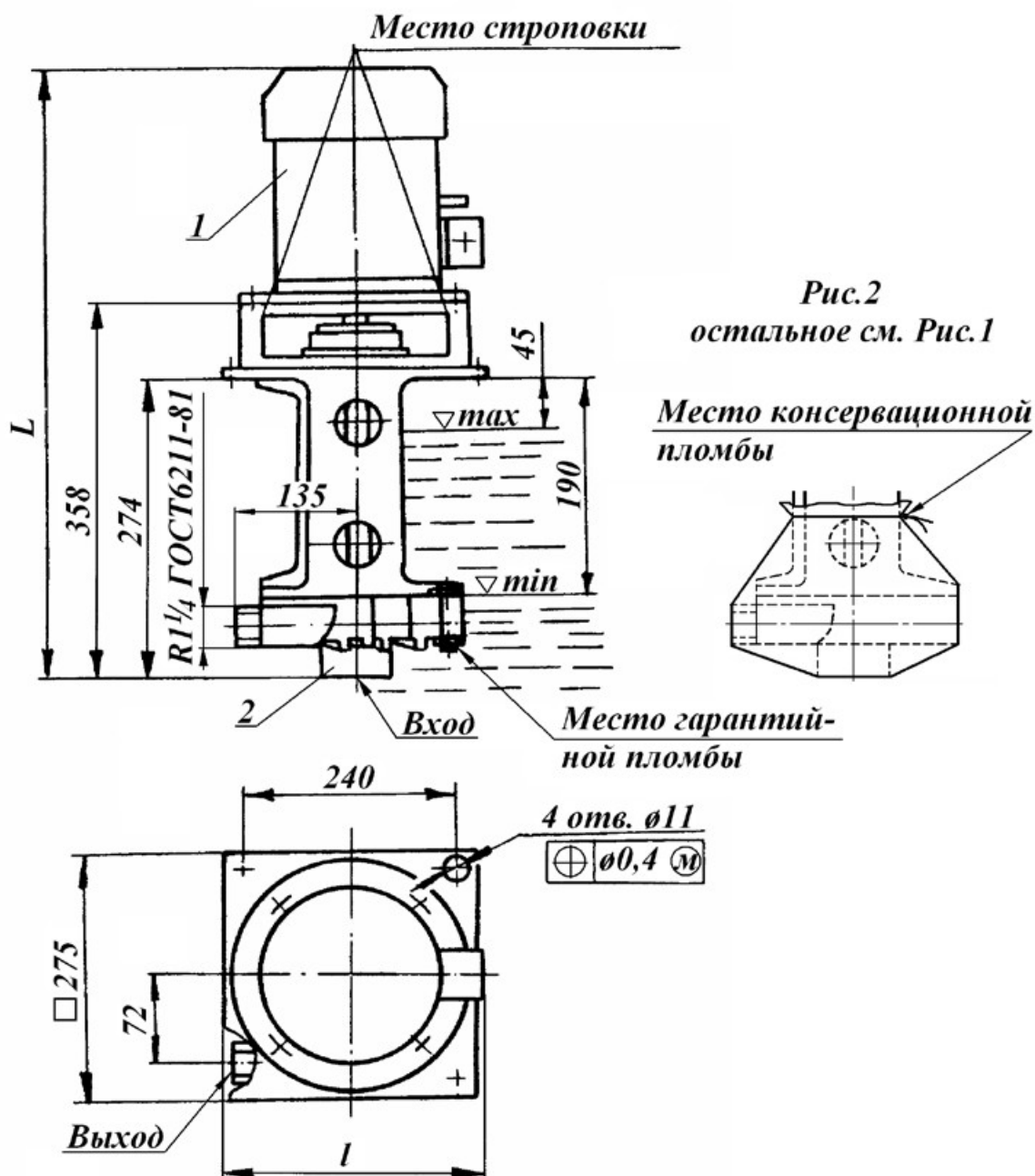


Рис.2
остальное см. Рис.1

1 - двигатель, 2 - насос центробежный

Габаритные размеры, масса агрегата в зависимости от двигателя и муфты приведены в таблице 2.

Таблица 2

Марка агрегата	Комплектуемый двигатель (мощность, кВт)	Размеры в миллиметрах		Масса агрегата, кг
		L	l	
ХП8/18-0,2-П-М	А100S2 (4,0)	706	263	40
ХП8/18д-0,2-П-М				
ХП8/18д-0,2-П-М-п	А80А4 (1,1)	634		33

Комплект поставки: 1. Агрегат электронасосный - 1 шт.
2. Паспорт электронасоса - 1 шт.
3. Угольник - 1 шт.
4. Запасные части: - манжета 1.1-45×65-3 - 2 шт.
- вкладыш (поз. 7) - 1 шт.
- втулка защитная (поз. 8) - 1 шт.
- кольцо (поз. 9) - 1 шт.
-

Примечание. 1. Монтажные детали (Ответные фланцы, крепежные изделия) поставляются за отдельную плату по дополнительной договоренности.

2. Приборы КИП и автоматики в комплект поставки не входят.