

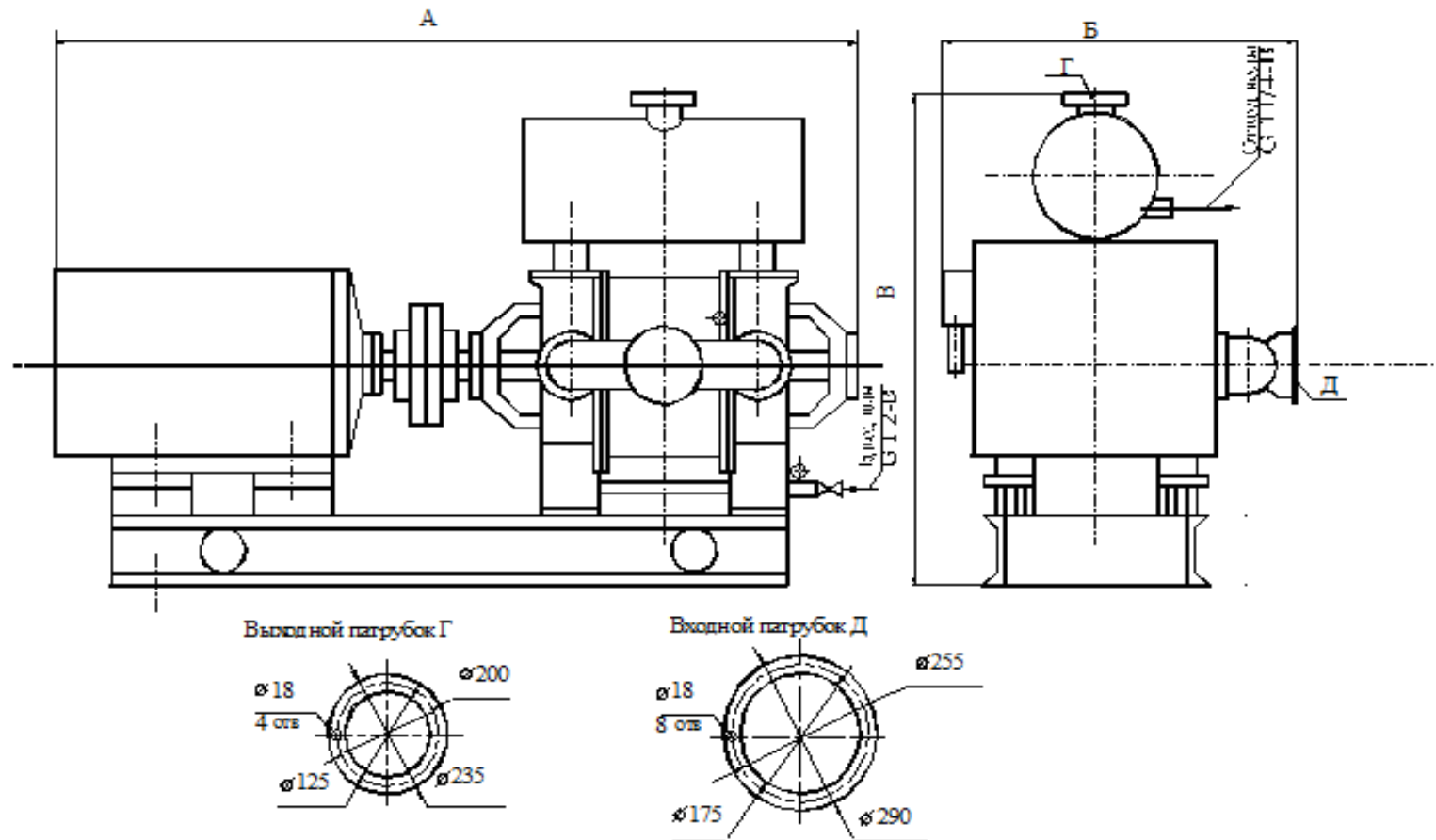


**ООО «ХИММА»**  
официальный дилер в России  
ОА «Завод Узбекхиммаш»

# **Насосы вакуумные водокольцевые ВВН**

**Тел.: +7 (863) 209-84-47, +7 (499) 348-22-44**  
**344029, Россия, г. Ростов-на-Дону, пр. Сельмаш, 90а/17б, к. 3К**

## НАСОСЫ ВОДОКОЛЬЦЕВЫЕ ВАКУУМНЫЕ ВВН 1-25

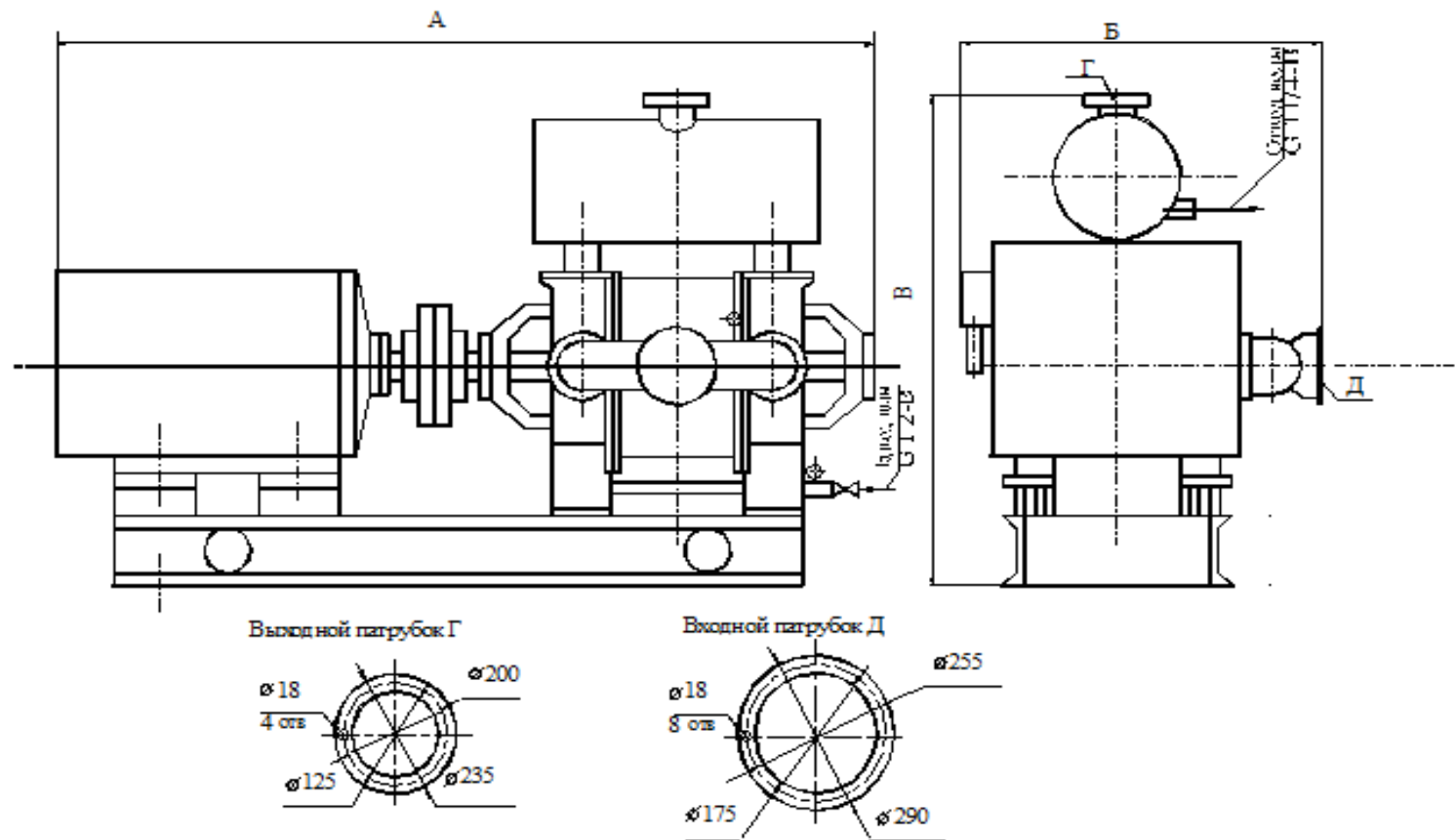


## ОСНОВНЫЕ ПАРАМЕТРЫ

Обозначение	Производит. Q, м <sup>3</sup> /мин.	Давление Pн, кгс/см <sup>2</sup>	Давление Pк, кгс/см <sup>2</sup>	Потребляемая мощность N, кВт	Двигатель			Масса и габариты с двигателем			
					Тип	N, кВт	Масса, кг	Масса, кг	A, мм	Б, мм	В, мм
ВВН1-25М1-01	25	0,4	1,0	35	4AM280S8	55	756	1790	2530	1140	1455
ВВН1-25М1-01	25	0,4	1,0	35	4AMH280S8	75	680	1725	2370	1080	1455
ВВН1-25М1-Н-01	25	0,4	1,0	35	4AMH280S8	75	680	1725	2370	1080	1455

1. Ротор насоса ВВН1-25М1-Н-01 изготавливается из коррозионностойкой стали 12Х18Н10Т, лобовины из стали 12Х18Н6ФАЛ.
2. Направление вращения- правое, если смотреть со стороны электродвигателя.

## ВВН 2-50

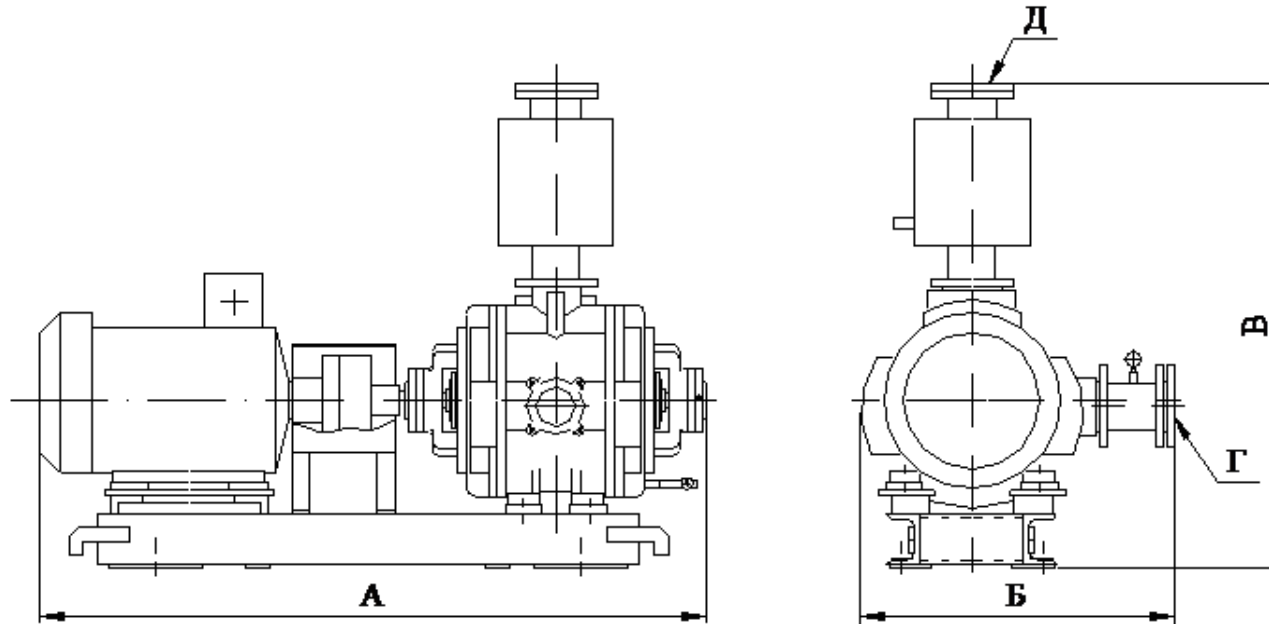


## ОСНОВНЫЕ ПАРАМЕТРЫ

Обозначение	Производит. Q, м <sup>3</sup> /мин.	Давление P <sub>н</sub> , кгс/см <sup>2</sup>	Давление P <sub>к</sub> , кгс/см <sup>2</sup>	Потребляемая мощность N, кВт	Двигатель			Масса и габариты с двигателем		
					Тип	N, кВт	Масса, кг	Масса, кг	A, мм	B, мм
ВВН2-50-01	50	0,204	1,0	68	4AMH355S10	110	1050	2830	3015	1765
ВВН2-50-Н-01	50	0,204	1,0	68	A03-400S10	132	1680	3480	3235	1795

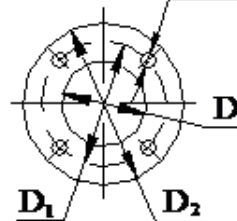
1. Направление вращения - правое, если смотреть со стороны электродвигателя.
2. Основные параметры насоса при начальном давлении P<sub>н</sub> - 0,204 кгс/см<sup>2</sup>, температуре газа t<sub>н</sub>=20°C, температуре воды t<sub>н</sub>=15°C
3. Ротор насоса ВВН2-50-Н-01 изготавливается из коррозионностойкой стали 12Х18Н10Т, крышки левая и правая из стали 12Х18Н6ФАЛ.

ВВН 1-6



Всасывающий патрубок Г

4 отв.  $\varnothing 18$



Нагнетающий патрубок Д

4 отв.  $\varnothing 18$



## ОСНОВНЫЕ ПАРАМЕТРЫ

Обозначение	Производит. Q, м <sup>3</sup> /мин.	Давление P <sub>н</sub> , кгс/см <sup>2</sup>	Давление P <sub>к</sub> , кгс/см <sup>2</sup>	Потребляемая мощность N, кВт	Двигатель			Масса и габариты с двигателем			
					Тип	N, кВт	Масса, кг	Масса, кг	A, мм	Б, мм	В, мм
ВВН1-6-01	6	0,4	1,0	-	4A160S4	15	135	500	1430	545	1040
ВВН1-12-01	12	0,4	1,0	22	4AM200L6	30	280	838	1796	730	1330
ВВН1-12-В1	12	0,4	1,0	22	BA200L6	30	310	838	1840	730	1330

## РАЗМЕРЫ В ММ

Обозначение	D	D <sub>1</sub>	D <sub>2</sub>	D <sub>3</sub>	D <sub>4</sub>	D <sub>5</sub>
ВВН1-6-01	96	170	210	80	150	185
ВВН1-12-01	117	170	215	96	170	205
ВВН1-12-В1	117	170	215	96	170	205

1. Направление вращения - правое, если смотреть со стороны электродвигателя.