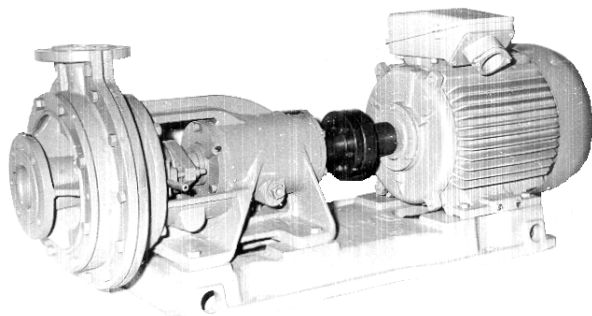


АГРЕГАТ ЭЛЕКТРОНАСОСНЫЙ МАРКИ X20/31-P



Агрегаты электронасосные марки X20/31-P (в дальнейшем агрегаты) предназначены для перекачивания химически активных и нейтральных жидкостей плотностью не более 1300 кг/м³, кинематической вязкостью до 30×10⁻⁶ м²/с, имеющих твердые включения не более 0,2 мм, объемная концентрация которых не более 0,1 % с температурой перекачиваемой жидкости от 0 до +70°С.

Насосы, входящие в агрегат, выпускаются в климатическом исполнении УХЛ, категории размещения 4 ГОСТ15150-69, изготавливаются:

- по материалу проточной части – Р (детали проточной части покрыты резиной 51-1632 ТУ38-1051082-86);
- по типу уплотнения вала насоса:
 - а) с двойным сальниковым уплотнением – СД;
 - б) с одинарным торцовым уплотнением – За.

Агрегаты общепромышленного исполнения не допускают установки и эксплуатации их во взрыво- и пожароопасных производствах и не должны использоваться для перекачивания горючих и легко воспламеняющихся жидкостей, а также для перекачивания диэлектрических жидкостей с удельным сопротивлением 10⁵ Ом*м и выше.

Условное обозначение агрегата при заказе, переписке и в другой документации принято в соответствии с ГОСТ10168.0-85 с обозначением климатического исполнения и категории размещения по ГОСТ15150-69.

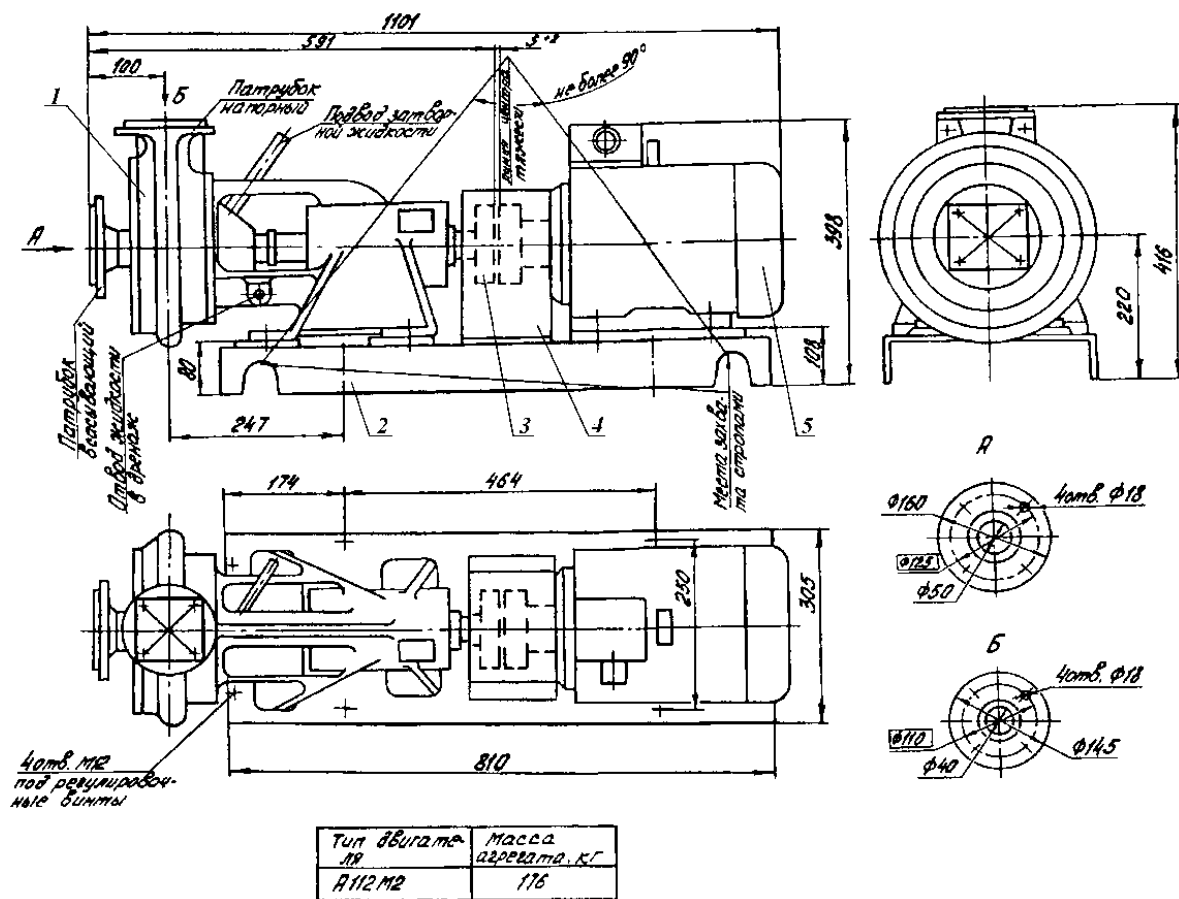
Например: X20/31-P-СД-УХЛ4 СТ ПК00218035-001-2011,
 где X – обозначение типа насоса;
 20 – подача в м³/ч;
 31 – напор в м;
 P – условное обозначение материала проточной части насоса;
 СД – двойное сальниковое уплотнение;
 УХЛ – климатическое исполнение;
 4 – категория размещения при эксплуатации.

Технические характеристики

Таблица 1

Наименование показателя	Норма
Подача, м ³ /ч	20
Напор, м	31
Частота вращения, об/мин	2900
Допускаемый кавитационный запас, м	4,5
Мощность насоса, кВт (при ρ=1000 кг/м ³)	3,8
КПД, %, не менее	50
Утечка через уплотнение, л/ч, не более:	
- торцовое	0,03
- сальниковое	5,0
Давление на входе в насос, МПа (кгс/см ²), не более	0,35 (3,5)
Габаритные размеры, мм	см. рисунок
Масса электронасоса, кг	см. рисунок
Параметры энергоснабжения:	
Частота тока, Гц	50
Напряжение, В	220/380

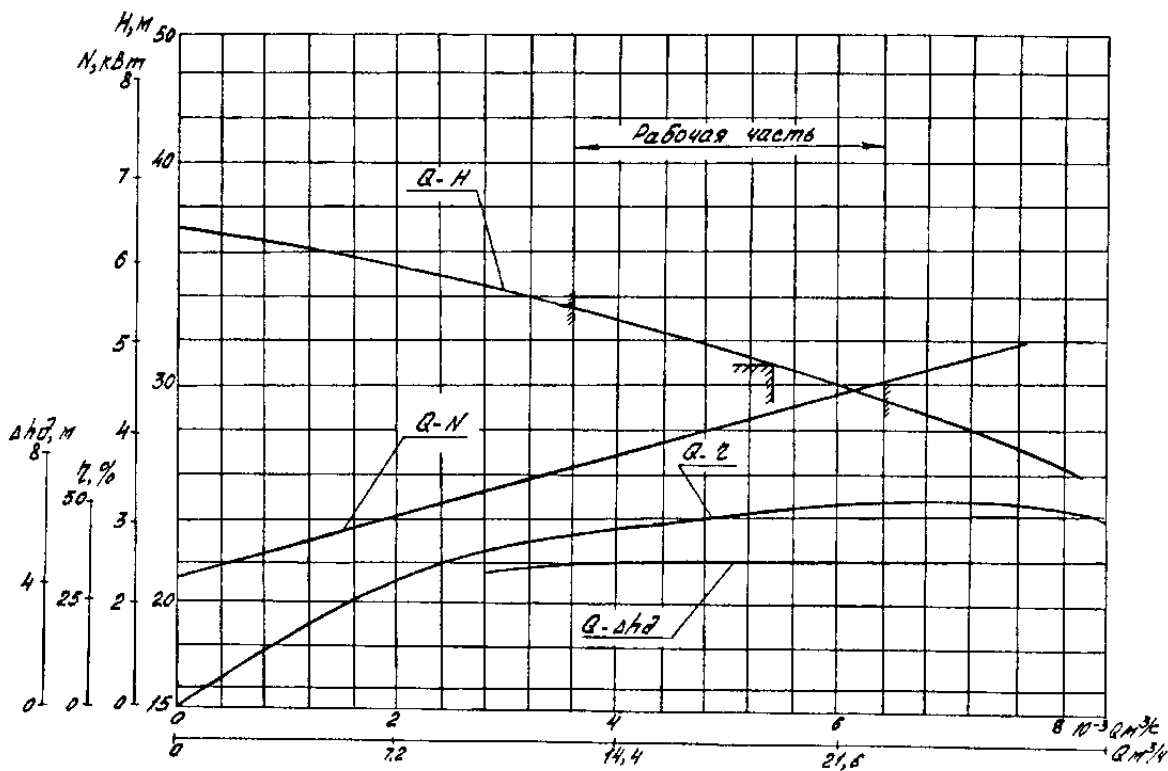
Габаритный чертеж агрегата X20/31-P



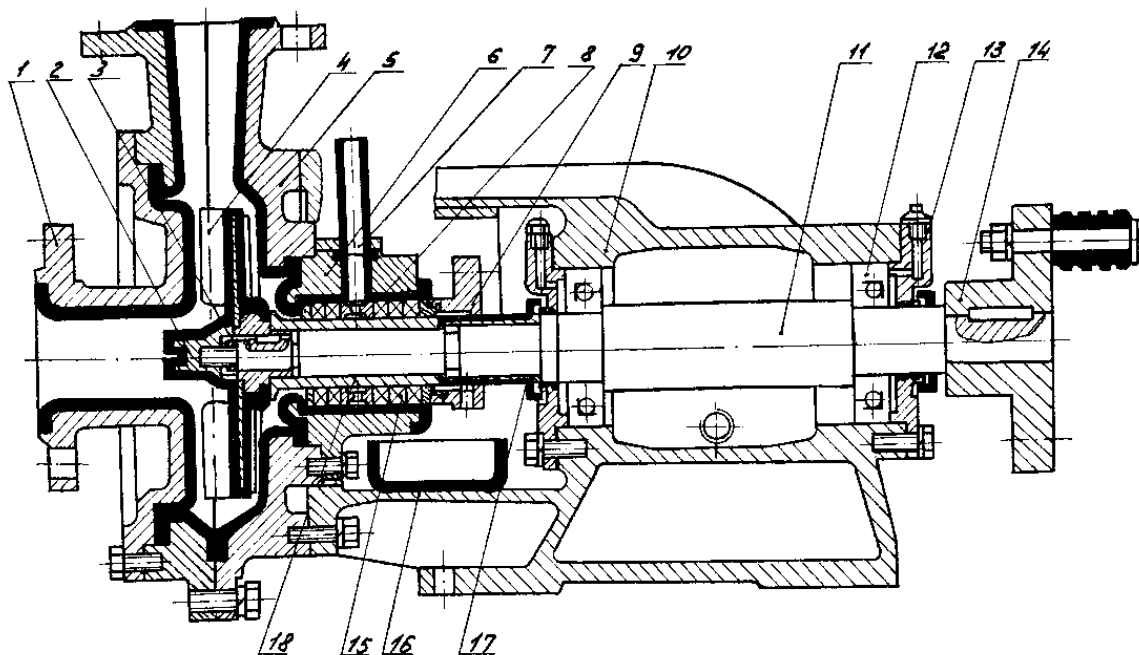
1 – насос центробежный, 2 – плита фундаментная, 3 – муфта, 4 – кожух защитный, 5 – двигатель

Характеристика агрегата X20/31-P

испытано на воде n=2900 об/мин

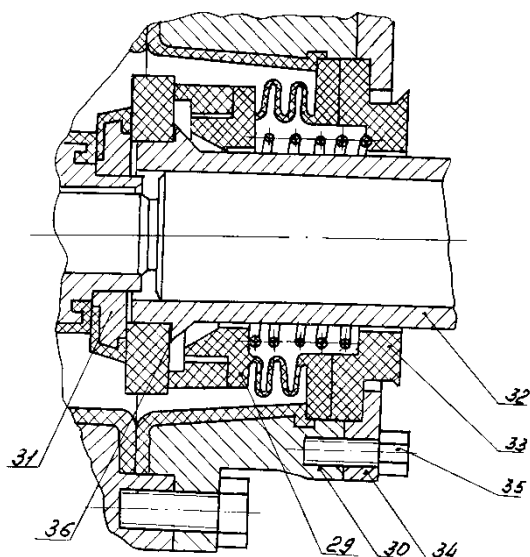


Разрез насоса X2/30-P



1-крышка всасывающая, 2-гайка рабочего колеса, 3-гайка, 4-колесо рабочее, 5-корпус насоса, 6-корпус сальника, 7-трубка для подвода затворной жидкости, 8-кольцо сальника, 9-крышка сальника, 10-кронштейн, 11-вал, 12-подшипник, 13-крышка подшипника, 14-полумуфта, 15-двойной сальник, 16-корыто, 17-втулка вала, 18-втулка защитная.

Исполнение насоса с торцовым уплотнением



29-уплотнение торцовое,
30-корпус уплотнения,
31-втулка упорная,
32-втулка защитная,
33-переходник,
34-крышка,
35-болт,
36-прокладка.

Продукция сертифицирована
Система менеджмента качества сертифицирована по ИСО 9001