

**АГРЕГАТ ЭЛЕКТРОНАСОСНЫЙ
МАРКИ ТХИ8-40-1,3-А-М(Щ)**



Агрегаты электронасосные марки ТХИ8/40 (в дальнейшем агрегаты) предназначены для перекачивания химически активных и нейтральных жидкостей плотностью не более 1300 кг/м³, кинематической вязкостью до 30*10⁻⁶ м²/с, имеющих твердые включения не более 1,0 мм, объемная концентрация которых не более 15 %, в том числе до 1,0 % с размером твердых включений до 5,0 мм с температурой перекачиваемой жидкости от минус 40 до +120°С.

Насосы, входящие в агрегат, выпускаются в климатическом исполнении У, категории размещения 2, 3 ГОСТ15150-69, изготавливаются:

- по материалу проточной части А, К, К1, Е, И;
- по типу уплотнения вала насоса – манжетой.

Агрегаты общепромышленного исполнения не допускают установки и эксплуатации их во взрыво- и пожароопасных производствах и не должны использоваться для перекачивания горючих и легко воспламеняющихся жидкостей.

Условное обозначение агрегата при заказе, переписке и в другой документации принято в соответствии с ГОСТ10168.0-85 с обозначением климатического исполнения и категории размещения по ГОСТ15150-69.

Например: **ТХИ8/40-1,3-К-М-У3 СТ ПК 00218035-001-2011**, где:

- ТХИ** – обозначение типа насоса;
- 8** – подача в м³/ч;
- 40** – напор в м;
- 1,3** – глубина погружения в м;
- К** – условное обозначение материала проточной части насоса;
- М** – вид уплотнения вала (манжета);

- У** – климатическое исполнение;
- 3** – категория размещения при эксплуатации.

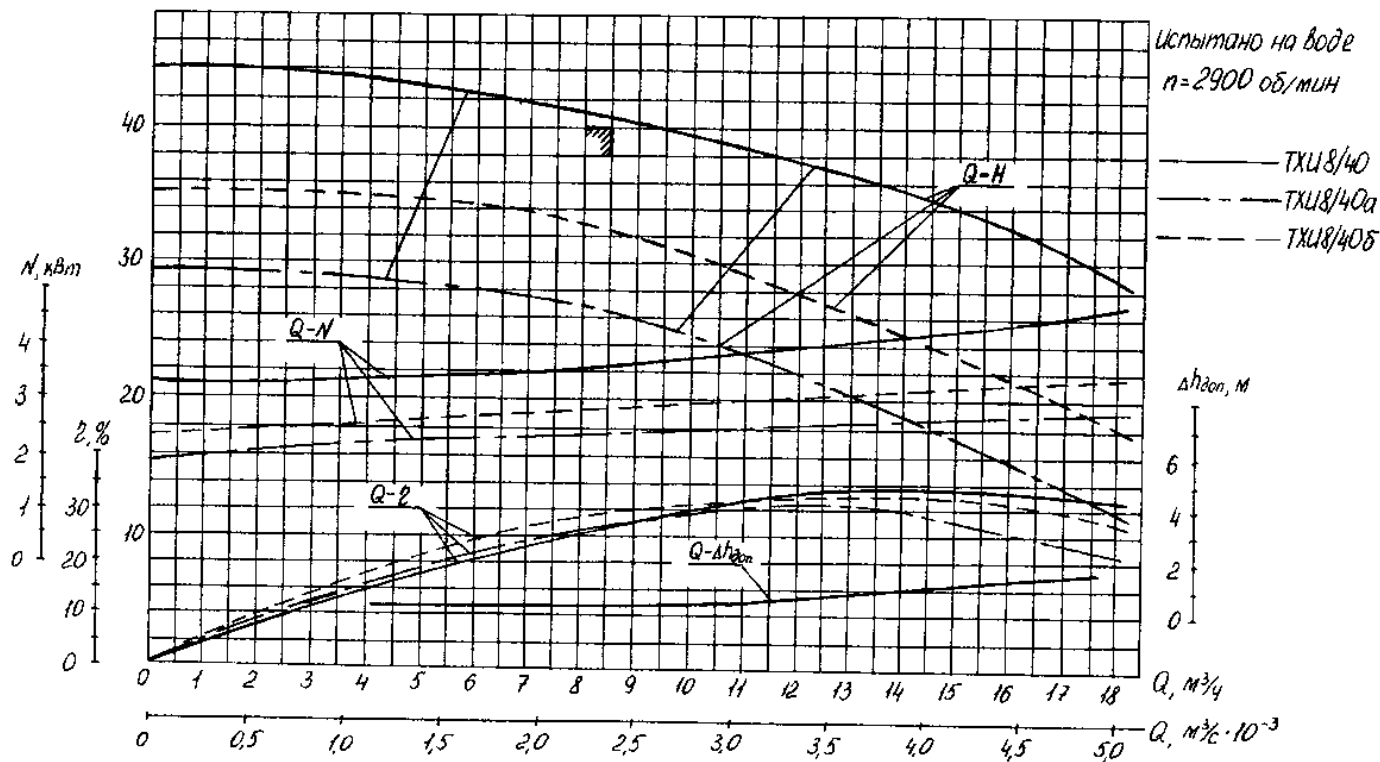
При поставке насосов с обточенными рабочими колесами обеспечивающими работу по средней и нижней кривым поля Q-Н, в марке агрегата после обозначения напора добавляется буква «а» или «б» соответственно.
Например: **ТХИ8/40а-1,3-К-М-У3 СТ ПК 00218035-001-2011**.

Технические характеристики

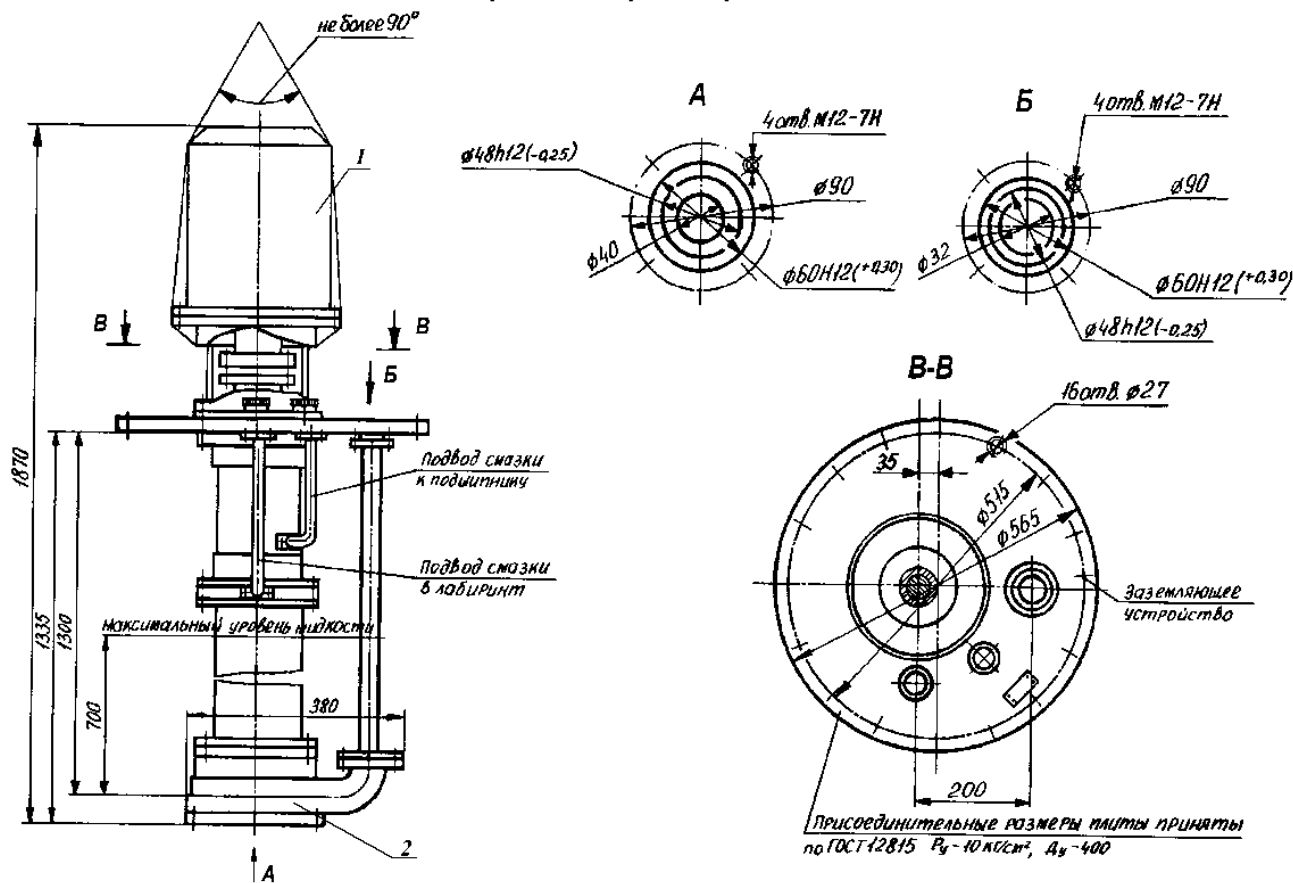
Таблица 1

Наименование показателя	Норма
Подача, м ³ /ч	8
Напор, м	40
Частота вращения, об/мин	2900
Допускаемый кавитационный запас, м	4,0
Мощность насоса, кВт (при ρ=1000 кг/м ³)	3,8
КПД, %, не менее	23
Габаритные размеры, мм	∅565×1870
Масса электронасоса, кг	281
Параметры энергопитания:	
Частота тока, Гц	50
Напряжение, В	220/380

Характеристика агрегата ТХИ8/40
испытано на воде n=2900 об/мин

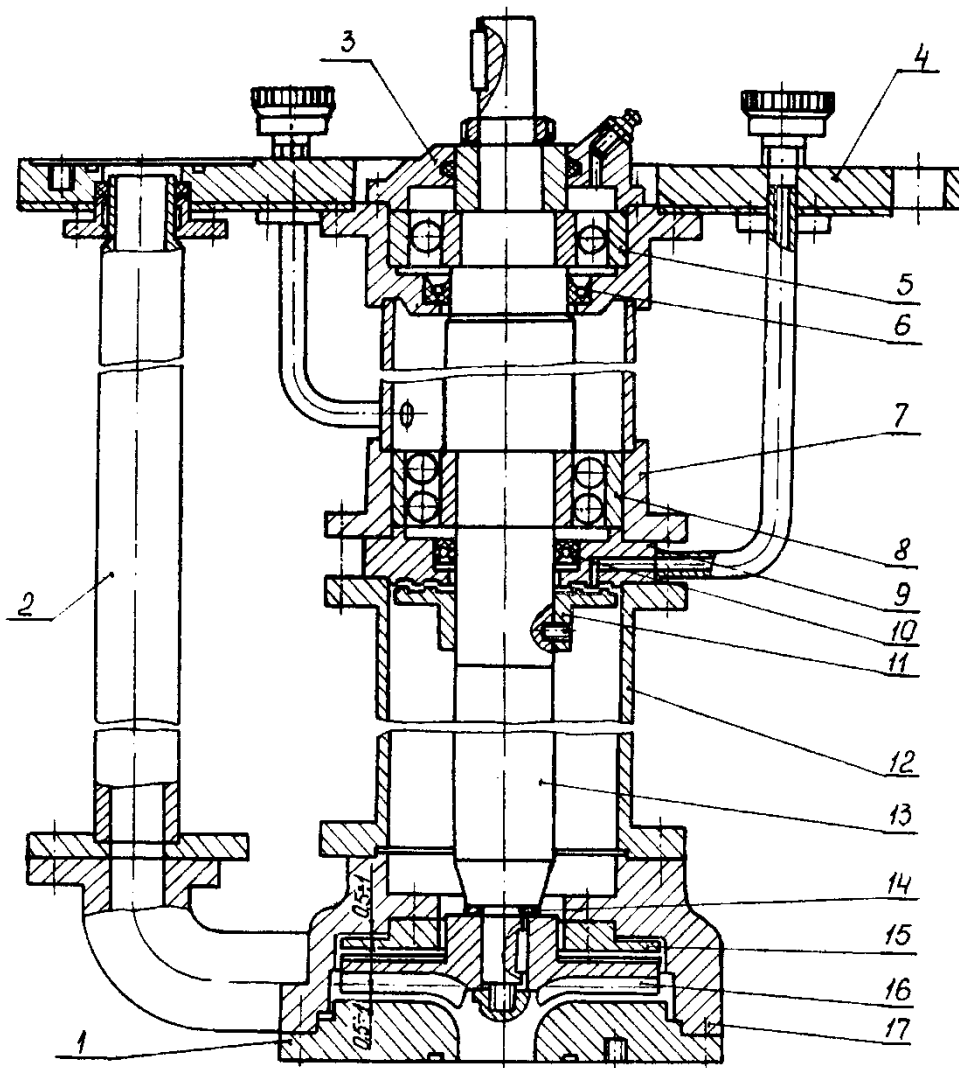


Габаритный чертеж агрегата ТХИ8/40



1 – электродвигатель, 2 – насос центробежный

Разрез насоса ТХИ8/40



1-крышка всасывающая, 2-трубопровод напорный, 3-крышка подшипника, 4-плита опорная, 5-подшипник, 6-манжета, 7-корпус подшипника, 8-подшипник, 9-крышка подшипника, 10-манжета, 11-лабиринт, 12-подвеска, 13-вал, 14-компенсатор, 15-диск защитный, 16-колесо рабочее, 17-корпус насоса.