

### АГРЕГАТ ЭЛЕКТРОНАСОСНЫЙ ХИМИЧЕСКИЙ МАРКИ АХП(О)50-32-200



Агрегаты электронасосные марки АХП(О)50-32-200 (в дальнейшем агрегаты) предназначены для перекачивания химически активных и нейтральных жидкостей плотностью не более 1850 кг/м<sup>3</sup>, кинематической вязкостью до 30\*10<sup>-6</sup> м<sup>2</sup>/с, имеющих твердые включения не более 1,0 мм, объемная концентрация которых не более 1,5 % с температурой перекачиваемой жидкости от -40 до +90°С для исполнения А и от -40 до +120°С для исполнений К, К1, Е, И, для агрегатов типа АХП и от 0 до +250°С для агрегатов АХПО, предназначенных для перекачивания горячих и кристаллизующихся жидкостей.

Агрегаты типа АХП могут изготавливаться в конструктивном исполнении Е для взрыво- и пожароопасных зон (кроме конструктивного исполнения О) классов В-Ia,

В-Iб, В-Iг, В-IIa, П-I, П-II, П-III в соответствии с «Правилами устройства электроустановок» для перекачивания жидкостей, пары которых образуют взрывоопасные смеси с воздухом категории IIA и IIB, групп Т1, Т2, Т3, Т4 по ГОСТ12.1.011-78.

Насосы, входящие в агрегат, выпускаются в климатическом исполнении У, категории размещения 2, 3 ГОСТ15150-69, изготавливаются:

— по материалу проточной части А, К, К1, Е, И;

— по типу уплотнения вала насоса:

- а) с двойным торцовым уплотнением – 55 (типа 133/133);
- б) с двойным сальниковым уплотнением – СД;
- в) с щелевым уплотнением – Ц;

— по глубине погружения: 0,8 (700 мм); 1,3 (1380 мм); 2,0 (1980 мм); 2,5 (2450 мм) (для конструктивного исполнения О: 0,8 (700 мм); 1,3 (1380 мм); 2,0 (1980 мм)).

Агрегаты общепромышленного исполнения не допускают установки и эксплуатации их во взрыво- и пожароопасных производствах и не должны использоваться для перекачивания горючих и легко воспламеняющихся жидкостей.

Условное обозначение агрегата при заказе, переписке и в другой документации принято в соответствии с ГОСТ10168.0-85 с обозначением климатического исполнения и категории размещения по ГОСТ15150-69.

Например: АХПО50-32-200-2,0-И-СД-У2 СТ ПК00218035-001-2011, где:

- АХП – обозначение типа насоса;
- О – для горячих и кристаллизующихся жидкостей;
- 50 – диаметр входа в мм;
- 32 – диаметр выхода в мм;
- 200 – номинальный диаметр рабочего колеса в мм;
- 2,0 – глубина погружения в м;
- И – условное обозначение материала проточной части насоса;
- СД – вид уплотнения вала;
- У – климатическое исполнение;
- 2 – категория размещения при эксплуатации.

При поставке насосов с обточенными рабочими колесами, обеспечивающими работу по средней и нижней кривым поля Q-H, в марке агрегата после обозначения напора добавляется буква «а» или «б» соответственно.

При изготовлении агрегата для взрыво- и пожароопасных производств в условное обозначение агрегата добавляется индекс «Е».

Например: АХП-Е50-32-200а-2,0-И-55-У2 СТ ПК00218035-001-2011.

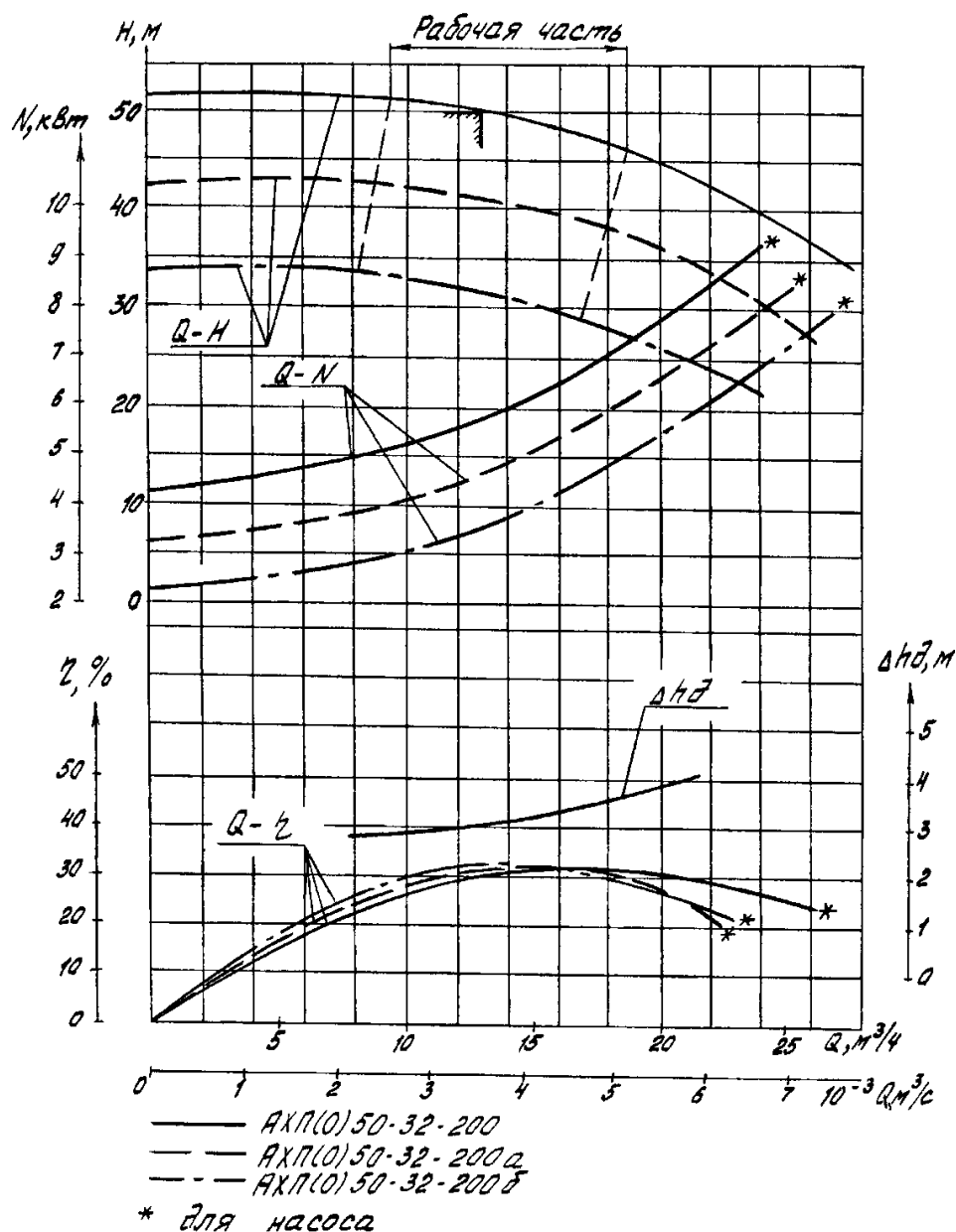
**Для взрывоопасных производств насосы поставляются только с двойным торцовым уплотнением.**

Технические характеристики

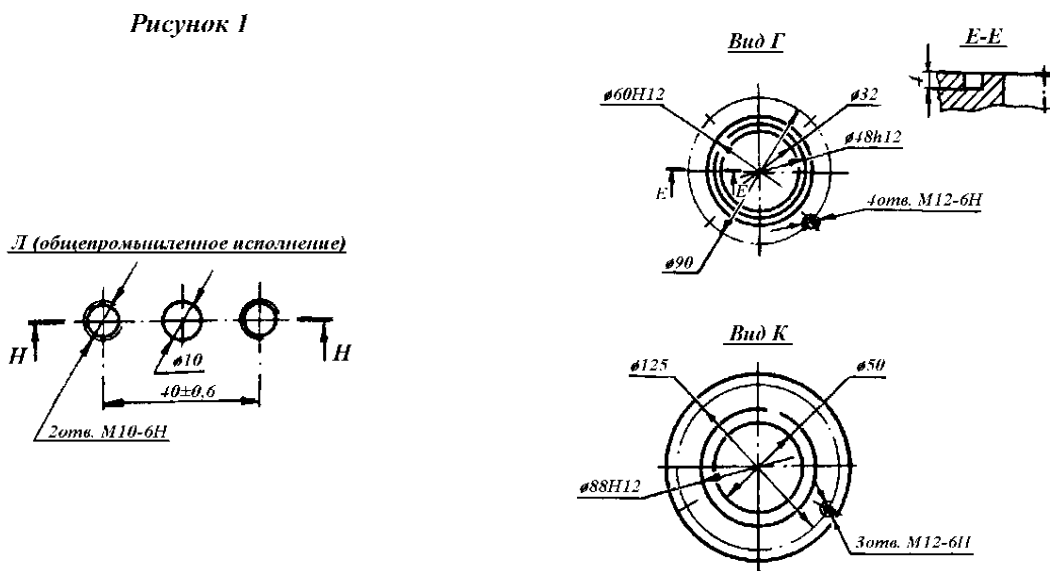
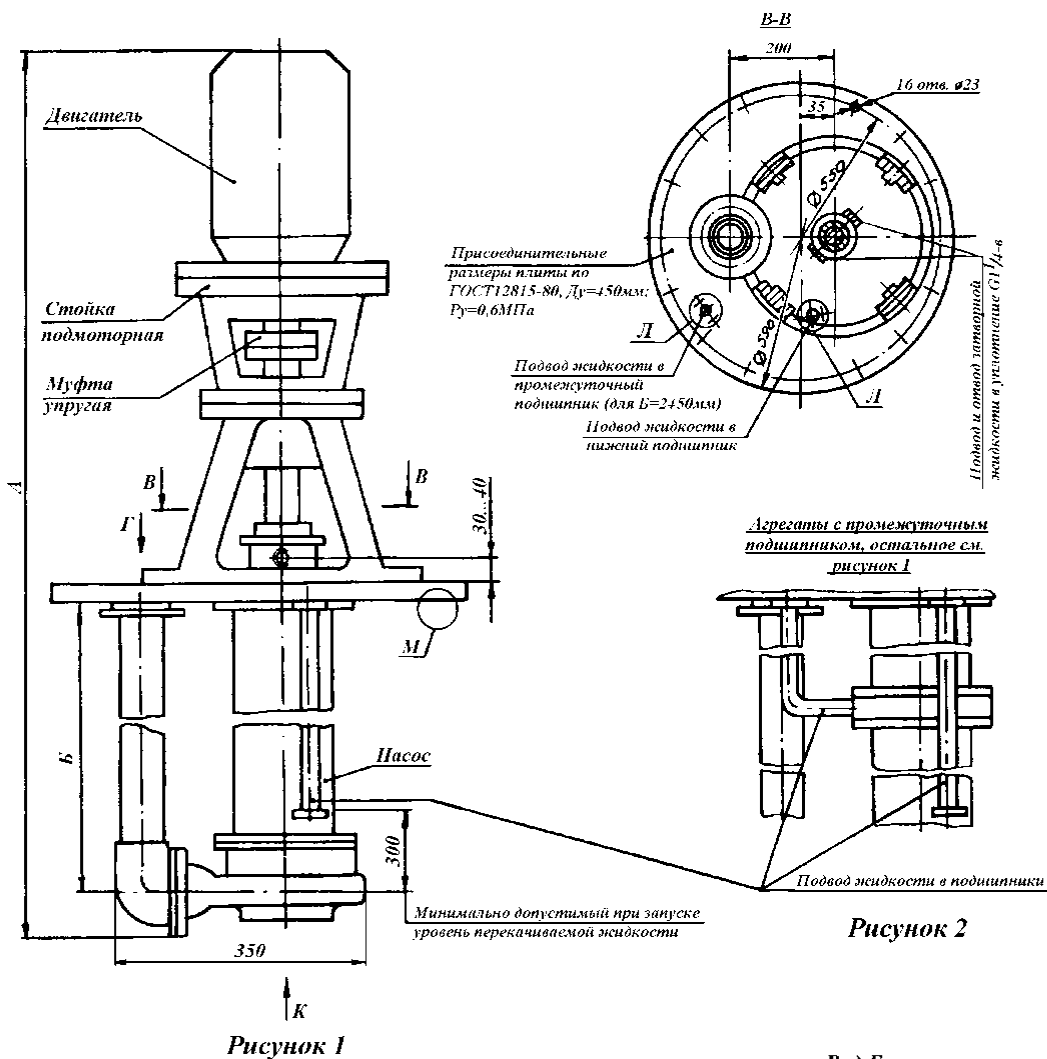
Таблица 1

Наименование показателя	Норма
Подача, м³/ч	12,5
Напор, м	50
Частота вращения, об/мин	2900
Допускаемый кавитационный запас, м	3,0
Мощность насоса, кВт (при $\rho=1000 \text{ кг/м}^3$ )	5,7
КПД, %, не менее	30
Утечка через уплотнение, л/ч, не более:	
- торцовое	0,03
- сальниковое	3,0
- щелевое	-
Давление в емкости, МПа (кгс/см²)	0,1 (1,0)
Габаритные размеры, мм	см. рисунок
Масса электронасоса, кг	см. рисунок
Параметры энергоснабжения:	
Частота тока, Гц	50
Напряжение, В	220/380

Характеристика агрегата АХП50-32-200  
испытано на воде  $n=2900 \text{ об/мин}$



Габаритный чертеж агрегата АХП50-32-200

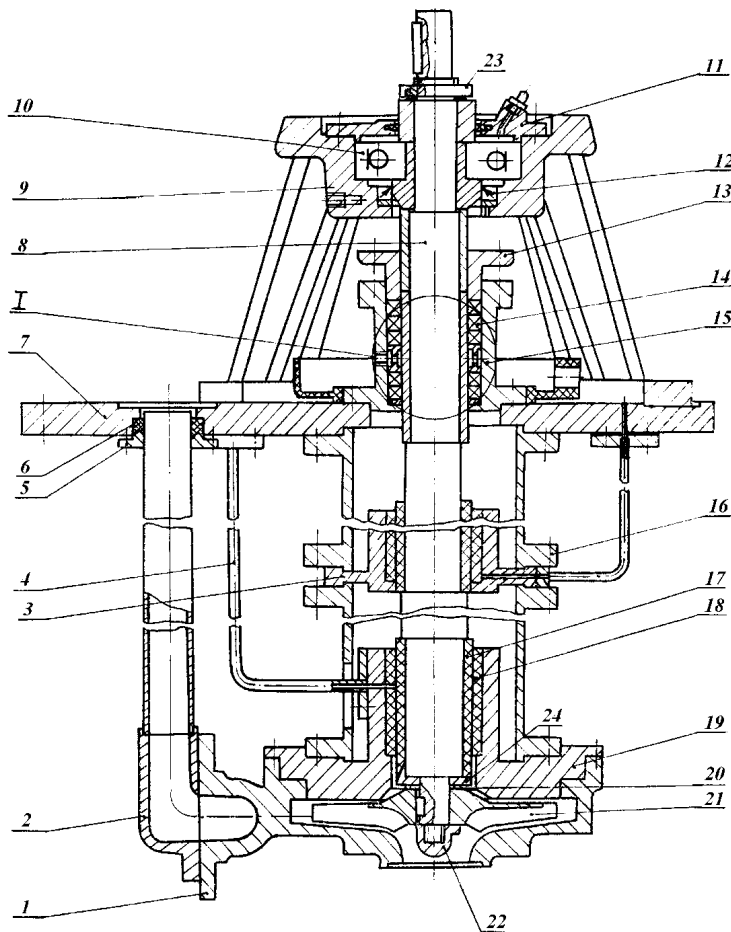


Габаритные размеры, масса агрегата в зависимости от двигателя приведены в таблице 2.

Таблица 2

Комплектуемый двигатель (мощность, кВт)	Размеры, мм		Масса, кг		
	Б	А	АХП50-32-200	АХП-Е50-32-200	АХПО50-32-200
A112M2 (7,5)	700	1630	229 (244)	-	289
A132M2 (11,0)			236 (251)	-	293
AIP160S2 (15,0)		1760	320 (355)	-	377
BA132S2 (7,5)		1675	-	286 (301)	-
BA132M2 (11,0)		1720	-	311 (326)	-
BA160S2 (15,0)		1735	-	359 (374)	-
A112M2 (7,5)	1380	2310	279 (312)	-	329
A132M2 (11,0)			285 (319)	-	333
AIP160S2 (15,0)		2440	369 (403)	-	417
BA132S2 (7,5)		2355	-	335 (369)	-
BA132M2 (11,0)		2400	-	360 (394)	-
BA160S2 (15,0)		2415	-	408 (442)	-
A112M2 (7,5)	1980	2910	319 (368)	-	379
A132M2 (11,0)			325 (375)	-	383
AIP160S2 (15,0)		3040	409 (459)	-	467
BA132S2 (7,5)		2955	-	375 (425)	-
BA132M2 (11,0)		3000	-	400 (450)	-
BA160S2 (15,0)		3015	-	448 (498)	-
A112M2 (7,5)	2450	3380	329 (390)	-	-
A132M2 (11,0)			335 (399)	-	-
AIP160S2 (15,0)		3510	419 (481)	-	-
BA132S2 (7,5)		3425	-	395 (457)	-
BA132M2 (11,0)		3470	-	420 (482)	-
BA160S2 (15,0)		3485	-	468 (530)	-

Разрез насоса АХП50-32-200



1-корпус насоса, 2-трубопровод напорный, 3-корпус подшипника, 4-трубопровод, 5-крышка, 6-кольцо, 7-плита опорная, 8-вал, 9-стойка, 10-подшипник, 11-крышка подшипника, 12-манжета, 13-крышка, 14-набивка сквозного плетения, 15-корпус сальника, 16-подвеска, 17-штулка, 18-вкладыш, 19-корпус подшипника, 20-компенсатор нижний, 21-колесо рабочее, 22-гайка рабочего колеса, 32-гайка, 24-кольцо.