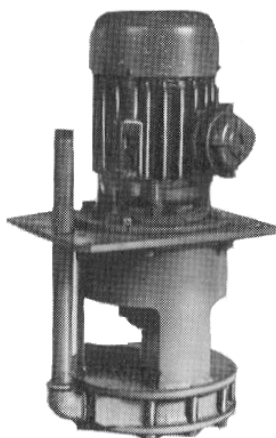


**АГРЕГАТ ЭЛЕКТРОНАСОСНЫЙ
МАРКИ АХИ 3/40**



Агрегаты электронасосные марки АХИ3/40 (в дальнейшем агрегаты) предназначены для перекачивания нейтральных жидкостей плотностью не более 1000 кг/м³, кинематической вязкостью до 30*10⁻⁶ м²/с, имеющих твердые включения не более 1,0 мм, объемная концентрация которых не более 1,5 % с температурой перекачиваемой жидкости от минус 15 до +90°С, в том числе диэлектрических жидкостей, загрязненных продуктами эрозии в электроэрозионных станках.

Насосы, входящие в агрегат, выпускаются в климатическом исполнении У, категории размещения 2, 3 ГОСТ15150-69, изготавливаются:

- по материалу проточной части В (из чугуна СЧ20 и углеродистой стали);
- по типу уплотнения вала насоса – манжетой.

Агрегаты общепромышленного исполнения не допускают установки и эксплуатации их во взрыво- и пожароопасных производствах и не должны использоваться для перекачивания горючих и легко воспламеняющихся жидкостей.

Условное обозначение агрегата при заказе, переписке и в другой документации принято в соответствии с ГОСТ10168.0-85 с обозначением климатического исполнения и категории размещения по ГОСТ15150-69.

Например: **АХИ3/40-0,4-В-М-У2 СТ ПК00218035-001-2011**, где:

АХИ – обозначение типа насоса;

3 – подача в м³/ч;

40 – напор в м;

0,4 – глубина погружения в м;

В – условное обозначение материала проточной части насоса;

М – вид уплотнения вала (манжета);

У – климатическое исполнение;

2 – категория размещения при эксплуатации.

При поставке насосов с рабочими колесами, обеспечивающими напор выше номинального, а также с обточенными колесами, обеспечивающими работу по средней и нижней кривым поля Q-H, в марке агрегата после обозначения напора добавляется буква «д», «а» или «б» соответственно.

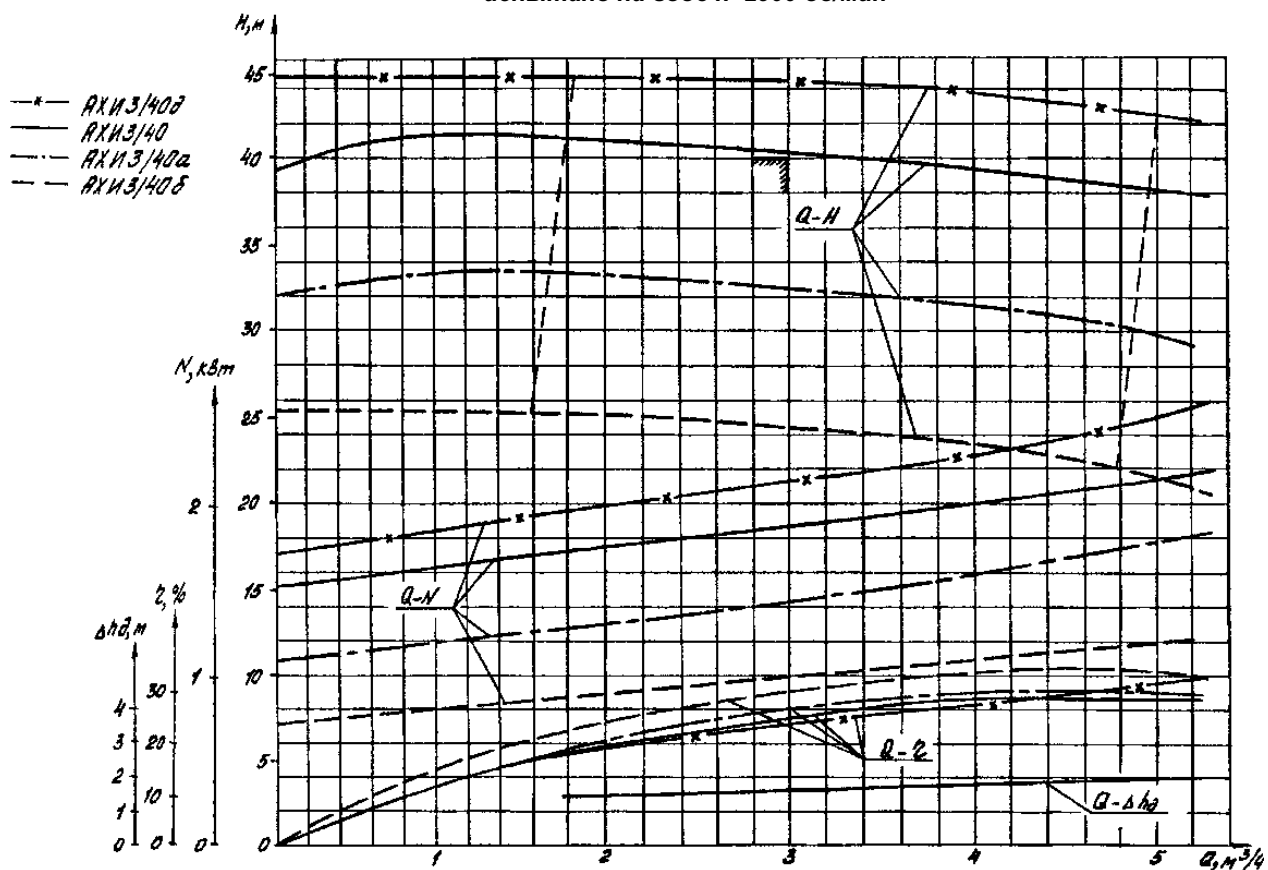
Например: **АХИ3/40д-0,4-В-М-У2 СТ ПК00218035-001-2011**.

Технические характеристики

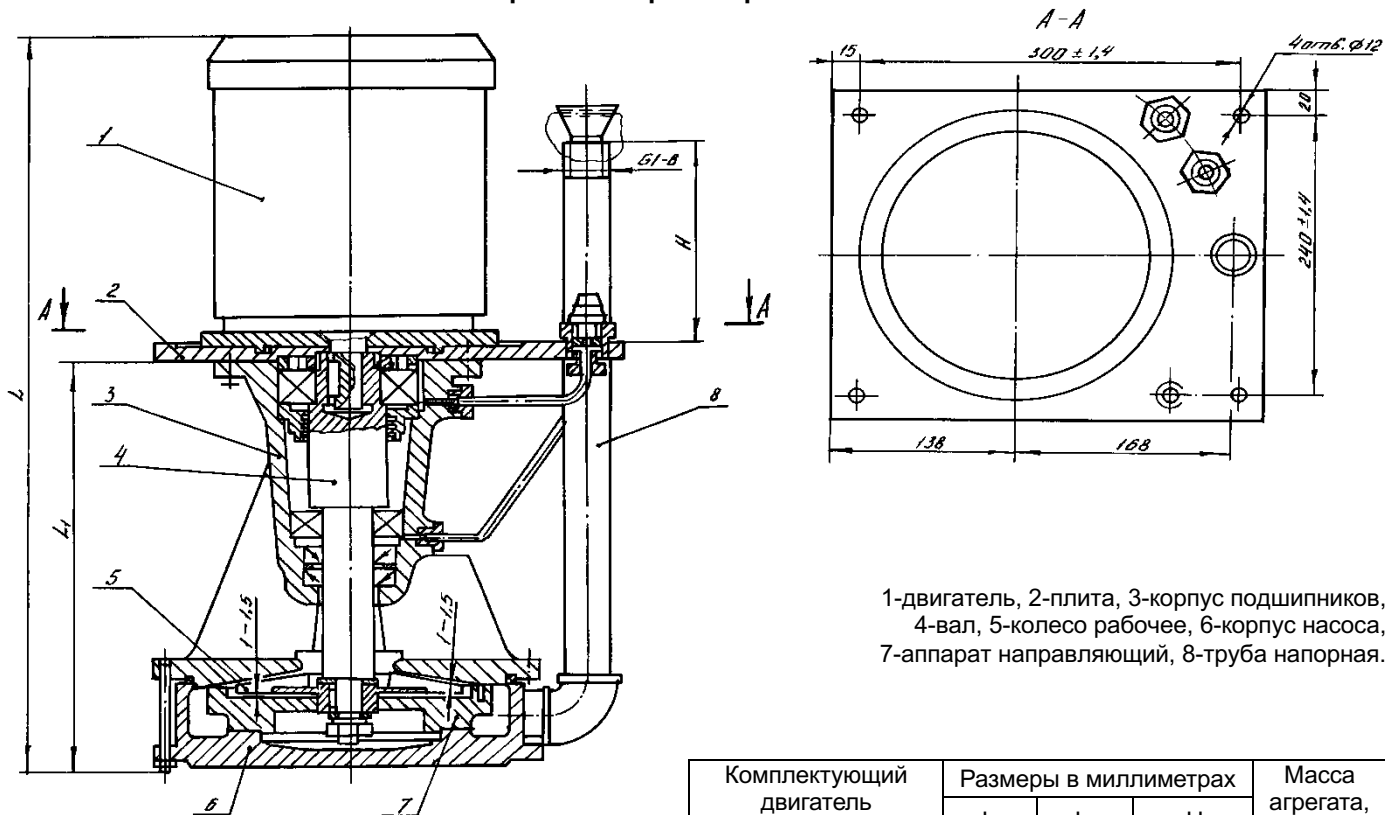
Таблица 1

Наименование показателя	Норма
Подача, м ³ /ч	3
Напор, м	40
Частота вращения, об/мин	2900
Допускаемый кавитационный запас, м	3,0
Мощность насоса, кВт (при ρ=1000 кг/м ³)	1,45
КПД, %, не менее	23
Габаритные размеры, мм	см. рисунок
Масса электронасоса, кг	см. рисунок
Параметры энергопитания:	
Частота тока, Гц	50
Напряжение, В	220/380

Характеристика агрегата АХИ3/40
испытано на воде n=2900 об/мин



Габаритный чертеж агрегата АХИ3/40



1-двигатель, 2-плита, 3-корпус подшипников,
4-вал, 5-колесо рабочее, 6-корпус насоса,
7-аппарат направляющий, 8-труба напорная.

Комплектуемый двигатель (мощность, кВт)	Размеры в миллиметрах			Масса агрегата, кг
	L	L ₁	H	
A80A2 (1,5)	571	307	105	73
A80B2 (2,2)	591			75

Продукция сертифицирована
Система менеджмента качества сертифицирована по ИСО 9001