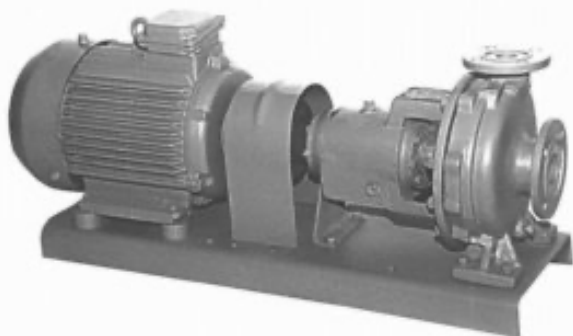


АГРЕГАТ ЭЛЕКТРОНАСОСНЫЙ ХИМИЧЕСКИЙ ГОРИЗОНТАЛЬНЫЙ МАРКИ АХ(О)(-Е)100-65-200



Агрегаты электронасосные марки АХ(О)(-Е)100-65-200 (в дальнейшем агрегаты) предназначены для перекачивания чистых нейтральных жидкостей кинематической вязкостью до $30 \cdot 10^{-6}$ м²/с, имеющих твердые включения не более 1,0 мм, объемная концентрация которых не более 1,5 %, плотностью не более: 1850 кг/м³, с температурой перекачиваемой жидкости от минус 40 до + 90 °С для исполнения А, от минус 40 до + 120 °С для исполнений К, Е, И, и от 0 до + 250 °С для исполнения АХО(-Е).

Корпус подшипников конструктивного исполнения АХО(-Е) имеет камеру, в которую подается напорток охлаждающая жидкость.

По требованию заказчика насосы в исполнении АХО(-Е) могут

поставляться с камерой обогрева на корпусе насоса со стороны всасывания.

Агрегаты общепромышленного исполнения не допускают установки и эксплуатации их во взрыво- и пожароопасных производствах и не должны использоваться для перекачивания горючих и легко воспламеняющихся жидкостей.

Агрегаты типа АХ(О) могут изготавливаться в конструктивном исполнении **Е** для взрыво- пожароопасных зон 1 и 2 классов помещений и наружных установок согласно ТР ТС 012/2011; ГОСТ 31438.1; ГОСТ 12.1.011 и других нормативных документов, в которых пары, газы и туманы перекачиваемых жидкостей образуют с воздухом взрыво- пожароопасные смеси категорий IIА; IIВ и групп Т1, Т2, Т3, Т4 в зависимости от температуры воспламенения смеси, за исключением жидкостей с растворенным в них кислородом, детонирующих расплавленных металлов, сжиженных газов, радиоактивных жидкостей и других аналогичных сред.

Условия окружающей среды:

— температура от минус 50 до плюс 45 °С;

— давление от 80 до 110 кПа (от 0,8 до 1,1 бар);

— климатическое исполнение У, категории размещения 2, 3 ГОСТ 15150.

Условное обозначение агрегата при заказе, переписке и в другой документации принято в соответствии с ТР ТС 010/2011, 012/2011 и СТ ПК00218035-001-2011 исполнения и категории размещения по ГОСТ 15150.

Пример обозначения:

АХ-Е100-65-200-К-55-У3 Ex II Gb c/b IIВТ4 X -50 °С ≤ Ta ≤ +45 °С СТ ПК00218035-001-2011, где:

- **АХ** – химический консольный горизонтальный на опорной стойке;
- **Е** – обозначение исполнения для взрыво- и пожароопасных производств;
- **100** – диаметр входа в мм;
- **65** – диаметр выхода в мм;
- **200** – номинальный условный диаметр рабочего колеса в мм;
- **К** – условное обозначение материала проточной части насоса;
- **55** – вид уплотнения вала (двойное торцовое уплотнение – типа 153/153 либо аналог);
- **У** – климатическое исполнение;
- **3** – категория размещения при эксплуатации.
- **Ex** – специальный знак взрывобезопасности;
- **II** – группа оборудования;
- **Gb** – уровень взрывозащиты;
- **c/b** – вид взрывозащиты.
- **IIВ** – группа и подгруппа оборудования в соответствии с категорией взрывоопасности смеси, для которой оборудование предназначено. Оборудование, промаркированное как IIВ, пригодно, также для применения там, где требуется оборудование подгруппы IIА.
- **Т4** – Классификация оборудования в зависимости от температурного класса взрывоопасной газовой смеси и обозначает максимальную температуру поверхности °С при которой может эксплуатироваться агрегат. Оборудование, промаркированное как Т4, пригодно, также для применения там, где требуется оборудование температурного класса Т3, Т2 и Т1.
- **X** – обозначение дополнительной информации по установке, использованию и техобслуживанию оборудования. Так как, фактическая максимальная температура поверхности зависит непосредственно не от оборудования, а главным образом от условий эксплуатации (таких как нагретая (горячая) жидкость, перекачиваемая насосом).
- **-50 °С ≤ Ta ≤ +45 °С** – Диапазон температур окружающей среды, при которых может эксплуатироваться агрегат.

При установке в насосе обточенного рабочего колеса, обеспечивающего работу по средней и нижней кривым поля Q-H, в марке агрегата после обозначения номинального условного диаметра рабочего колеса добавляется буква «а» (1-ая обточка) или «б» (2-ая обточка).

Например:

АХО100-65-200а-К-СД-У3 СТ ПК00218035-001-2011, где:

О – для горячих и кристаллизующихся жидкостей;

а – первая обточка рабочего колеса;

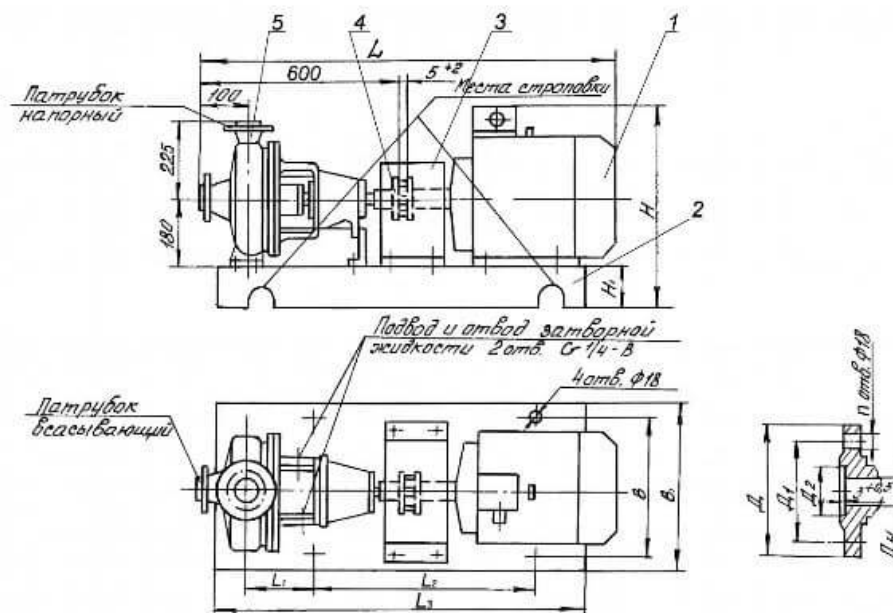
СД – двойное сальниковое уплотнение (**5** – одинарное торцовое уплотнение, **55** – двойное торцовое уплотнение);

Для взрывоопасных производств насосы поставляются только с двойным торцовым уплотнением.

Технические характеристики

Наименование показателя	Величина для типоразмера		
	АХ(О)(-Е)100-65-200	АХ(О)(-Е)100-65-200а	АХ(О)(-Е)100-65-200б
Подача, м³/ч	100		
Напор, м	50	40	32
Частота вращения, об/мин	2900		
Допускаемый кавитационный запас, м	6,5		
Мощность насоса, кВт (при $\rho=1000 \text{ кг/м}^3$)	36	27	21,5
КПД, %, не менее	45		
Утечка через уплотнение, л/ч, не более:			
- торцовое	0,03		
- сальниковое	3,0		
Давление на входе в насос, МПа (кгс/см²), не более:			
- при сальниковом уплотнении	0,35 (3,5)		
- при одинарном торцовом	0,8 (8,0)		
- при двойном торцовом	0,7 (7,0)		
Габаритные размеры, мм	см. рисунок		
Масса электронасоса, кг	см. рисунок		
Параметры энергопитания:			
Частота тока, Гц	50		
Напряжение, В	220/380		

Габаритный чертеж агрегата АХ(О)(-Е)100-65-200 с муфтой без монтажного проставка



1 – двигатель, 2 – плита фундаментная, 3 – кожух защитный, 4 – муфта, 5 – насос центробежный

Примечания:

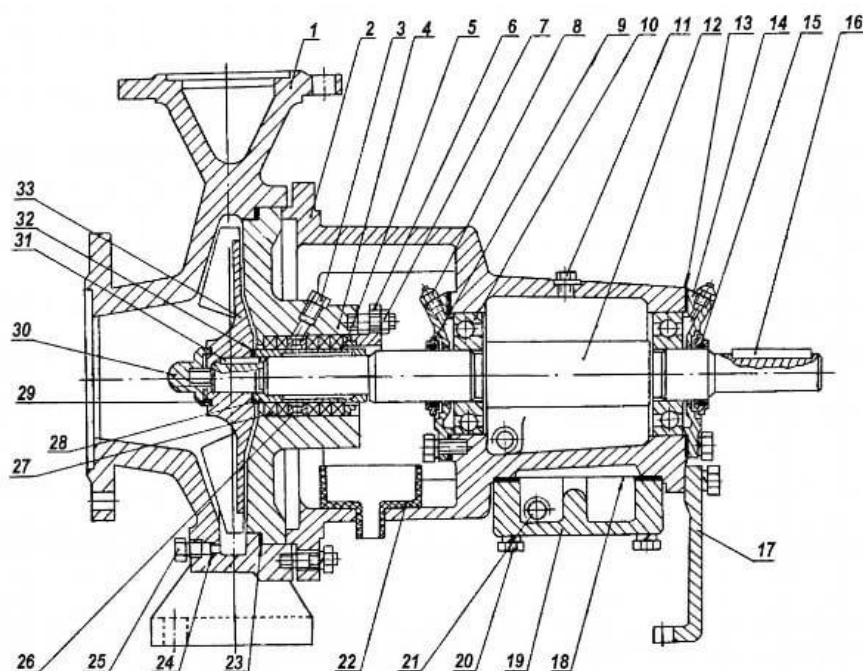
1. Присоединительные размеры фланцев по ГОСТ 12815.
2. Габаритные размеры, масса агрегата в зависимости от двигателя и муфты приведены в таблице.

Комплектующий двигатель (мощность, кВт)	Размеры в миллиметрах													Масса агрегата, кг	
	L	L ₁	L ₂	L ₃	B	B ₁	H	H ₁	Д	Д ₁	Д ₂	Д _у	n		
A180S2 (22,0)	1250	165	400	1100	300	360	485	60							/
BA180S2 (22,0)				560			/								
A180M2 (30,0)	1310			1150			485								/
BA180M2 (30,0)				560			/								
A200M2 (37,0)	1410	210	600	1140	325	376	625	170	Ø215	Ø180	Ø150H12	Ø100	8	/	
BA200M2 (37,0)	1370						710							4	/
A200L2 (45,0)	1410						625							455/	
BA200L2 (45,0)							710							490/	
A225M2 (55,0)	1445	223		1170	365	416	665	195						/	
BA225M2 (55,0)							760							/	

Примечания:

1. Размеры в числителе – для всасывающего патрубка, в знаменателе – для напорного патрубка.
2. Масса агрегата в числителе для насосов АХ(-Е), в знаменателе АХО(-Е).
3. Масса агрегата АХО(-Е) дана без учета камеры обогрева.
4. Допускается применение электродвигателей других марок с аналогичными характеристиками не хуже чем указаны в таблице.

Разрез насоса АХ(О)(-Е)100-65-200



1-корпус насоса, 2-корпус подшипников, 3-пробка, 4-корпус сальника, 5-кольцо, 6-крышка сальника, 7-гайка, 8-масленка, 9-отбойник, 10-подшипник 46307, 11-воздушник, 12-вал, 13-прокладка, 14-крышка подшипника, 15-кольцо, 16-шпонка, 17-лапа, 18-прокладка, 19-крышка охлаждения, 20-болт, 21-пробка, 22-корыто, 23-прокладка, 24-прокладка, 25-пробка, 26-кольцо сальника, 27-набивка, 28-штулка защитная, 29-прокладка, 30-гайка рабочего колеса, 31-шпонка, 32-прокладка, 33-колесо рабочее, 34-корпус уплотнения, 35-крышка уплотнения, 36-винт, 37-уплотнение торцовое.

Продукция сертифицирована
Система менеджмента качества сертифицирована по ИСО 9001