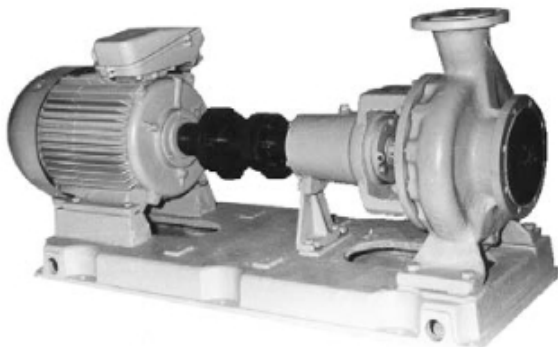


АГРЕГАТ ЭЛЕКТРОНАСОСНЫЙ МАРКИ АХО 125-80-200/2



Агрегаты электронасосные марки АХО125-80-185/2 (в дальней-е агрегаты) предназначены для перекачивания химически активных и нейтральных жидкостей плотностью не более 1000 кг/м³, кинематической вязкостью до 30×10⁻⁶ м²/с, имеющих твердые включения не более 1,0 мм, объемная концентрация которых не более 1,5 % с температурой перекачиваемой жидкости от 0 до +120 °С. Корпус подшипников конструктивного исполнения «О» имеет камеру, в которую подается напором охлаждающая жидкость. Агрегаты типа АХО могут изготавливаться в конструктивном исполнении Е для взрыво- и пожароопасных зон классов В-Ia, В-Iб, В-Iг, В-IIa, П-I,

П-II, П-III в соответствии с «Правилами устройства электроустановок» для перекачивания жидкостей, пары которых образуют взрывоопасные смеси с воздухом категории IIA и IIB, групп Т1, Т2, Т3, Т4 по ГОСТ12.1.011-78.

Насосы, входящие в агрегат, выпускаются в климатическом исполнении У, категории размещения 2, 3 ГОСТ15150-69, изготавливаются в различных исполнениях:

- по материалу проточной части А, К, К₁, Е, И;
- по типу уплотнения вала насоса:
 - а) с двойным сальниковым уплотнением – СД;
 - б) с двойным торцовым уплотнением – 55 (типа 133/133).

Агрегаты общепромышленного исполнения не допускают установки и эксплуатации их во взрыво- и пожароопасных производствах и не должны использоваться для перекачивания горючих и легко воспламеняющихся жидкостей.

Условное обозначение агрегата при заказе, переписке и в другой документации принято в соответствии с ГОСТ10168.0-85 с обозначением климатического исполнения и категории размещения по ГОСТ15150-69.

Например: АХО125-80-200/2-К-СД-У3 СТ ПК00218035-001-2011, где

АХ – химический горизонтальный, консольный на отдельной стойке;

О – для горячих жидкостей;

125 – диаметр входа в мм;

80 – диаметр выхода в мм;

200 – номинальный диаметр рабочего колеса в мм;

2 – индекс частоты вращения (2900 об/мин);

К – условное обозначение материала проточной части насоса;

СД – двойное сальниковое уплотнение;

У – климатическое исполнение;

3 – категория размещения при эксплуатации.

При изготовлении агрегата для взрыво- и пожароопасных производств в условное обозначение агрегата добавляется индекс «Е».

Например: АХО-Е125-80-185/2-К-55-У3 СТ ПК00218035-001-2011.

Примечание - для взрывоопасных производств насосы поставляются только с двойным торцовым уплотнением.

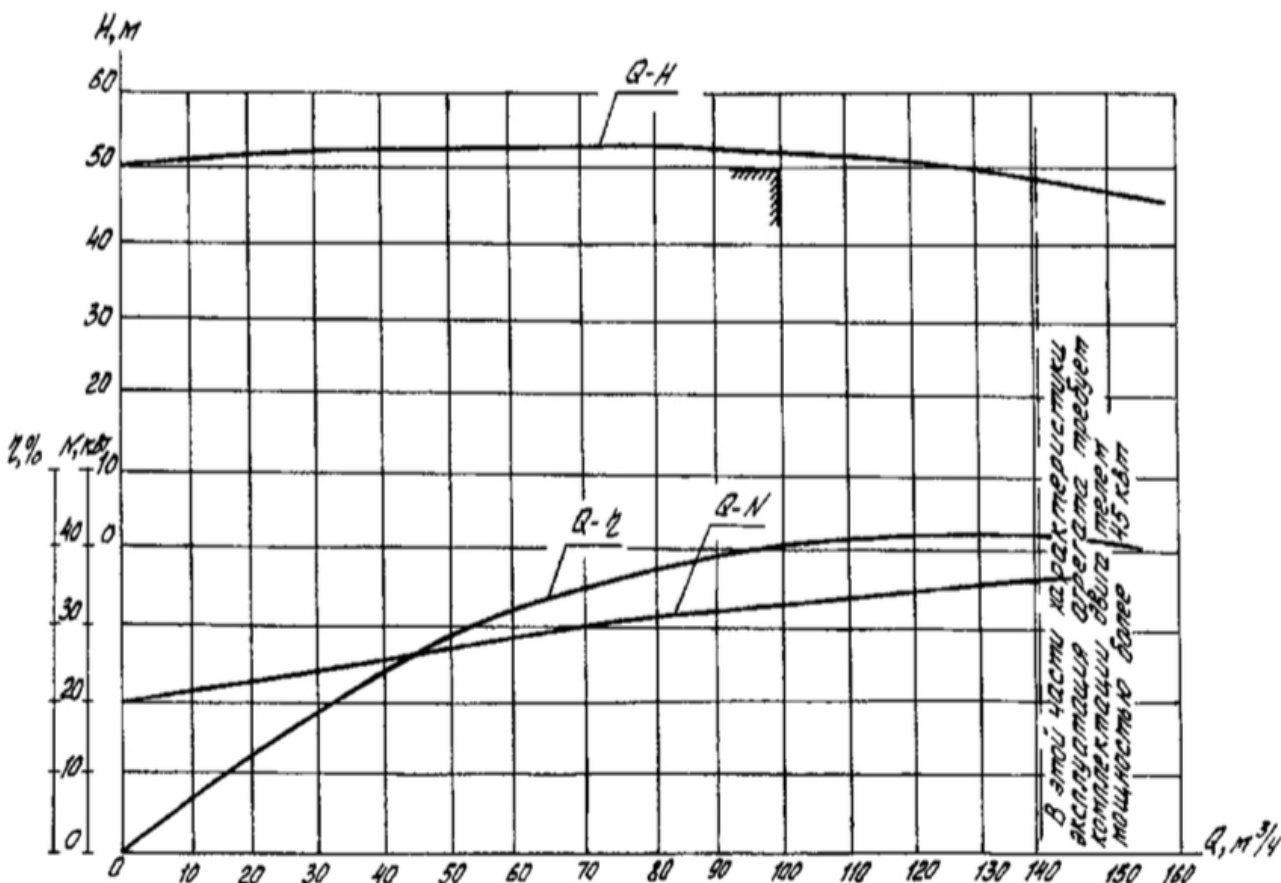
ТЕХНИЧЕСКИЕ ХАРАКТЕРИСТИКИ

Таблица 1

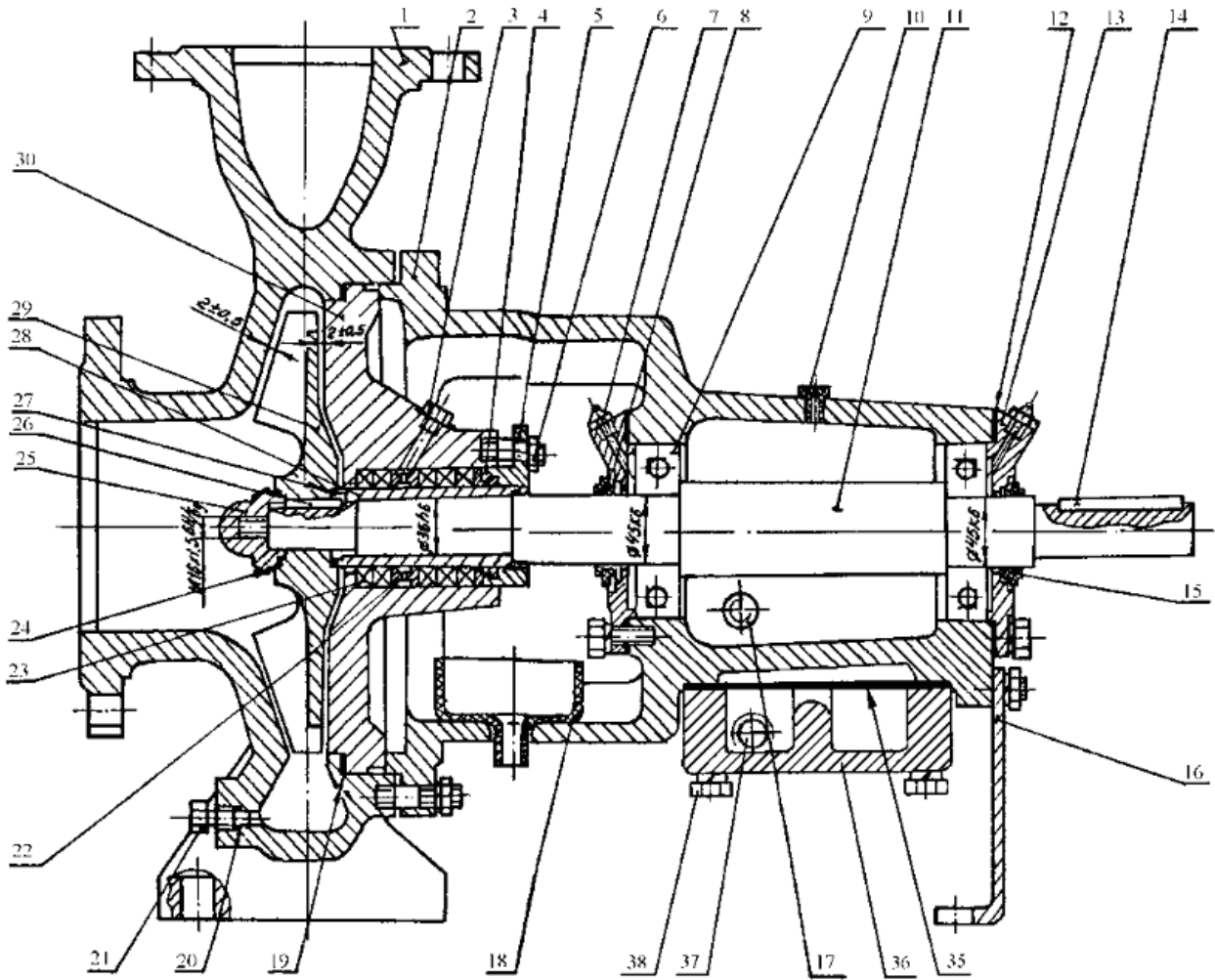
Наименование показателя	Норма
Подача, м ³ /ч	100
Напор, м	50
Частота вращения, об/мин	2900
Допускаемый кавитационный запас, м	6,5
Мощность насоса, кВт (при $\rho=1000 \text{ кг/м}^3$)	35,0
КПД, %, не менее	40
Утечка через уплотнение, л/ч, не более:	
- торцовое	0,03
- сальниковое	3,0
Давление на входе в насос, МПа (кгс/см ²), не более:	
- при сальниковом уплотнении	0,35 (3,5)
- при двойном торцовом уплотнении	0,7 (7,0)
Габаритные размеры, мм	см. рисунок
Масса электронасоса, кг	см. рисунок
Параметры энергоснабжения:	
Частота тока, Гц	50
Напряжение, В	220/380

ХАРАКТЕРИСТИКА АГРЕГАТА АХО 125-80-200/2

ИСПЫТАНО НА ВОДЕ $n=2900 \text{ об/мин}$

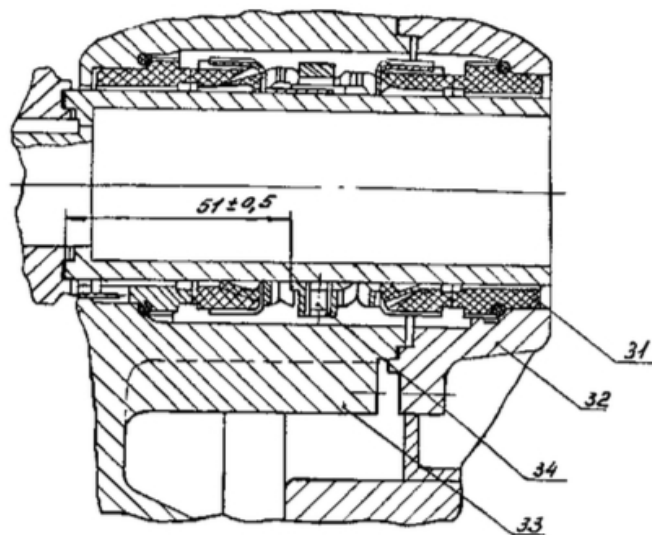


РАЗРЕЗ НАСОСА АХО 125-80-200/2

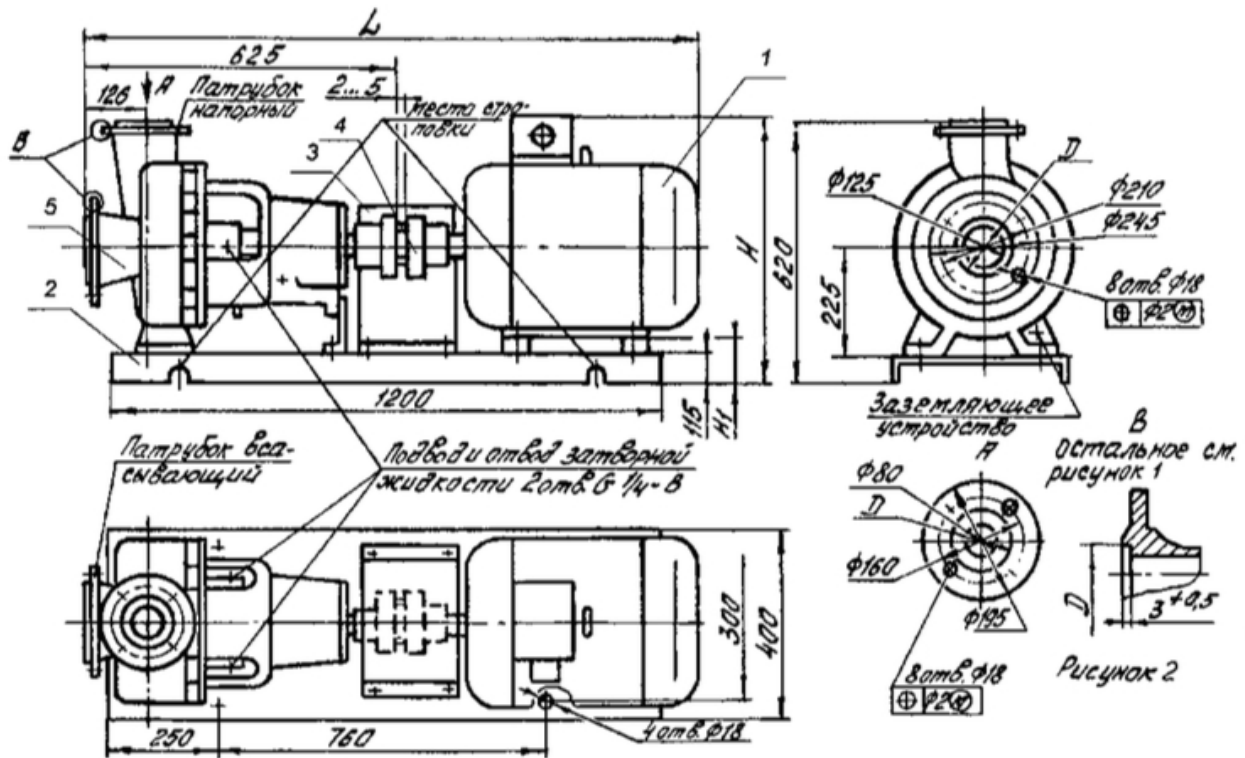


1-корпус насоса, 2-корпус подшипников, 3-пробка, 4-кольцо, 5-крышка сальника, 6-гайка, 7-масленка, 8-отбойник, 9-подшипник, 10-воздушник, 11-вал, 12-прокладка, 13-крышка подшипника, 14-шпонка, 15-кольцо, 16-лапа, 17-пробка, 18-корыто, 19-прокладка, 20-прокладка, 21-пробка, 22-кольцо, 23-набивка, 24-прокладка, 25-гайка рабочего колеса, 26-шпонка, 27-прокладка, 28-втулка защитная, 29-колесо рабочее, 30-корпус сальника, 31-торцовое уплотнение, 32-крышка уплотнения, 33-корпус уплотнения, 34-винт, 35-прокладка, 36-крышка охлаждения, 37-пробка, 38-болт.

Исполнение насоса с торцовым уплотнением типа 133/133



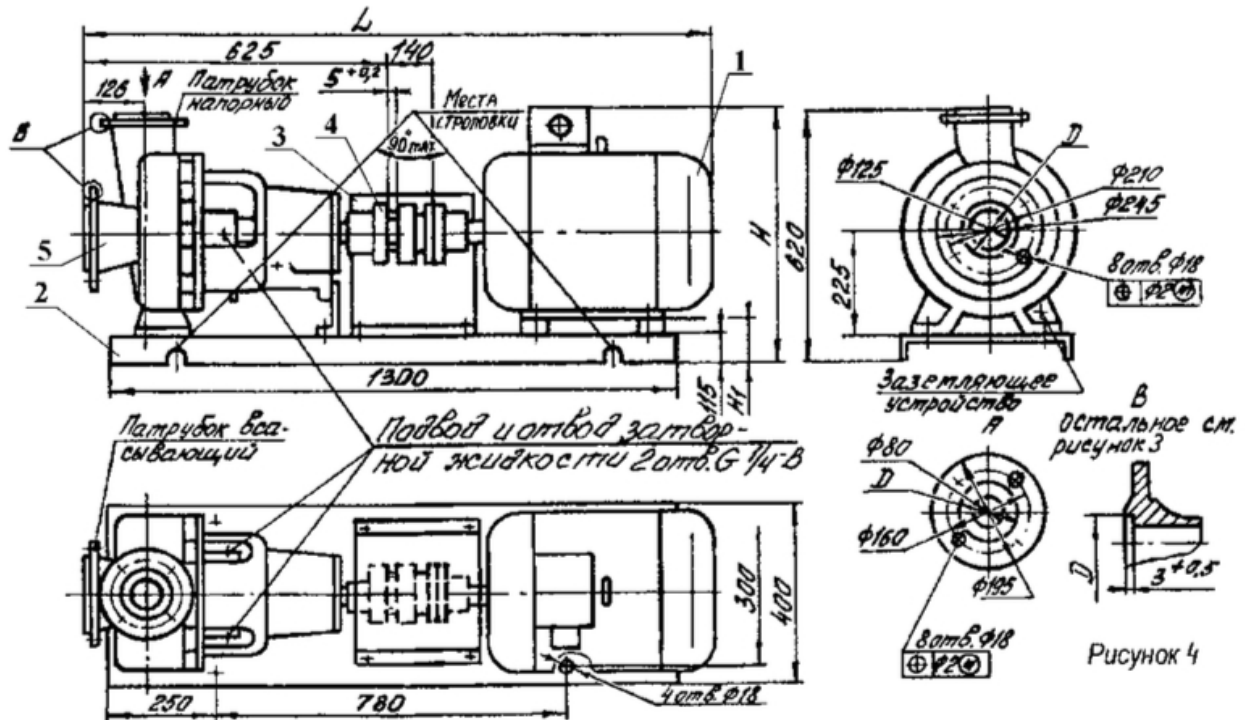
Габаритный чертеж агрегата АХО 125-80-200/2 с муфтой
без монтажного проставка



1 - двигатель, 2 - плита фундаментная, 3 - кожух защитный, 4 - муфта, 5 - насос центробежный

1. Присоединительные размеры фланцев по ГОСТ 12815-80. 2. Габаритные размеры, масса агрегата в зависимости от двигателя и муфты приведены в таблице 2.

Габаритный чертеж агрегата АХО125-80-200/2
с муфтой с монтажным проставком



1 - двигатель, 2 - плита фундаментная, 3 - кожух защитный, 4 - муфта, 5 - насос центробежный

1. Присоединительные размеры фланцев по ГОСТ 12815-80.
2. Габаритные размеры, масса агрегата в зависимости от двигателя и муфты приведены в таблице 2.

Таблица 2

Комплектуемый двигатель (мощность, кВт)	L	H	H ₁	D	Масса агрегата, кг
A200L2 (45,0)	1435/1570	615	140	$\frac{\varnothing 133}{\varnothing 184}$	418/451
BA200L2 (45,0)		690		$\frac{\varnothing 121H12}{\varnothing 176H12}$	488/521

Примечания. 1. D – размеры в числителе – для всасывающего патрубка, в знаменателе – для напорного патрубка.

2. L и масса агрегата – размеры в числителе – для агрегата с муфтой без проставки, в знаменателе – для агрегата с муфтой с проставкой.

Комплект поставки:

1. Агрегат электронасосный -1шт.,

2. Паспорт электронасоса – 1шт.,

3. Запасные части: - втулка упругая МУВП1-14-4 -6шт.,

- кольцо (поз. 15 рисунок разреза насоса) -2шт.,

для насосов с мягким сальником -втулка защитная -1шт.,

- набивка сквозного плетения АФТ10х10 ГОСТ 5152 -1,0м.

Примечание. 1. Монтажные детали (Ответные фланцы, крепежные изделия) поставляются за отдельную плату по дополнительной договоренности.

2. Приборы КИП и автоматики в комплект поставки не входят.