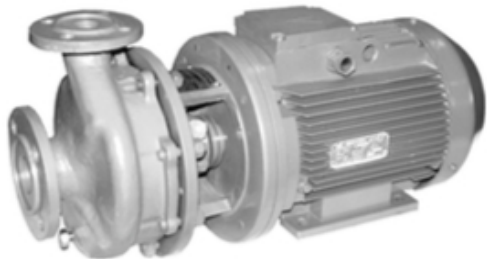


ЭЛЕКТРОНАСОС ЦЕНТРОБЕЖНЫЙ МАРКИ АХМ 8/40



Электронасосы центробежные марки АХМ8/40 (в дальнейшем электронасосы) предназначены для перекачивания химически активных и нейтральных жидкостей плотностью не более 1850 кг/м³, кинематической вязкостью до 30×10⁻⁶ м²/с, имеющих твердые включения не более 1,0 мм, объемная концентрация которых не более 1,5 % с температурой перекачиваемой жидкости от минус 40 до +90 °С.

Электронасосы марки АХМ8/40 могут изготавливаться в конструктивном исполнении Е для взрыво- и пожароопасных зон классов В-Ia, В-Iб, В-Iг, В-IIa, П-I, П-II, П-III в соответствии с «Правилами устройства электроустановок» для перекачивания жидкостей, пары которых образуют взрывоопасные смеси с воздухом категории ПА и ПВ, групп Т1, Т2, Т3, Т4 по ГОСТ12.1.011-78.

Электронасосы выпускаются в климатическом исполнении У, Т категории размещения 2, 3 ГОСТ15150-69, изготавливаются в различных исполнениях:

Электронасосы выпускаются в климатическом исполнении У, Т категории размещения 2, 3 ГОСТ15150-69, изготавливаются в различных исполнениях:

- по материалу проточной части А, К, К1, Е, И;
- по типу уплотнения вала насоса:
 - а) с двойным торцовым уплотнением – 55 (типа 153/153);
 - б) с одинарным торцовым уплотнением – 5 (типа 113).

Электронасосы общепромышленного исполнения не допускают установки и эксплуатации их во взрыво- и пожароопасных производствах и не должны использоваться для перекачивания горючих и легко воспламеняющихся жидкостей.

Условное обозначение электронасоса при заказе, переписке и в другой документации принято в соответствии с ГОСТ10168.0-85 с обозначением климатического исполнения и категории размещения по ГОСТ15150-69.

Например: АХ8/40-К-5-У3 СТ ПК00218035-001-2011, где

АХ – химический горизонтальный, консольный на отдельной стойке;

М – моноблочный;

8 – подача, м³/ч;

40 – напор, м;

К – условное обозначение материала проточной части насоса;

5 – одинарное торцовое уплотнение; У – климатическое исполнение;

3 – категория размещения при эксплуатации.

При поставке электронасосов с обточенными рабочими колесами, обеспечивающими работу по средней и нижней кривым поля Q-H, в марке электронасоса после обозначения напора добавляется буква «а» или «б» соответственно.

При изготовлении электронасоса для взрыво- и пожароопасных производств в условное обозначение электронасоса добавляется индекс «Е».

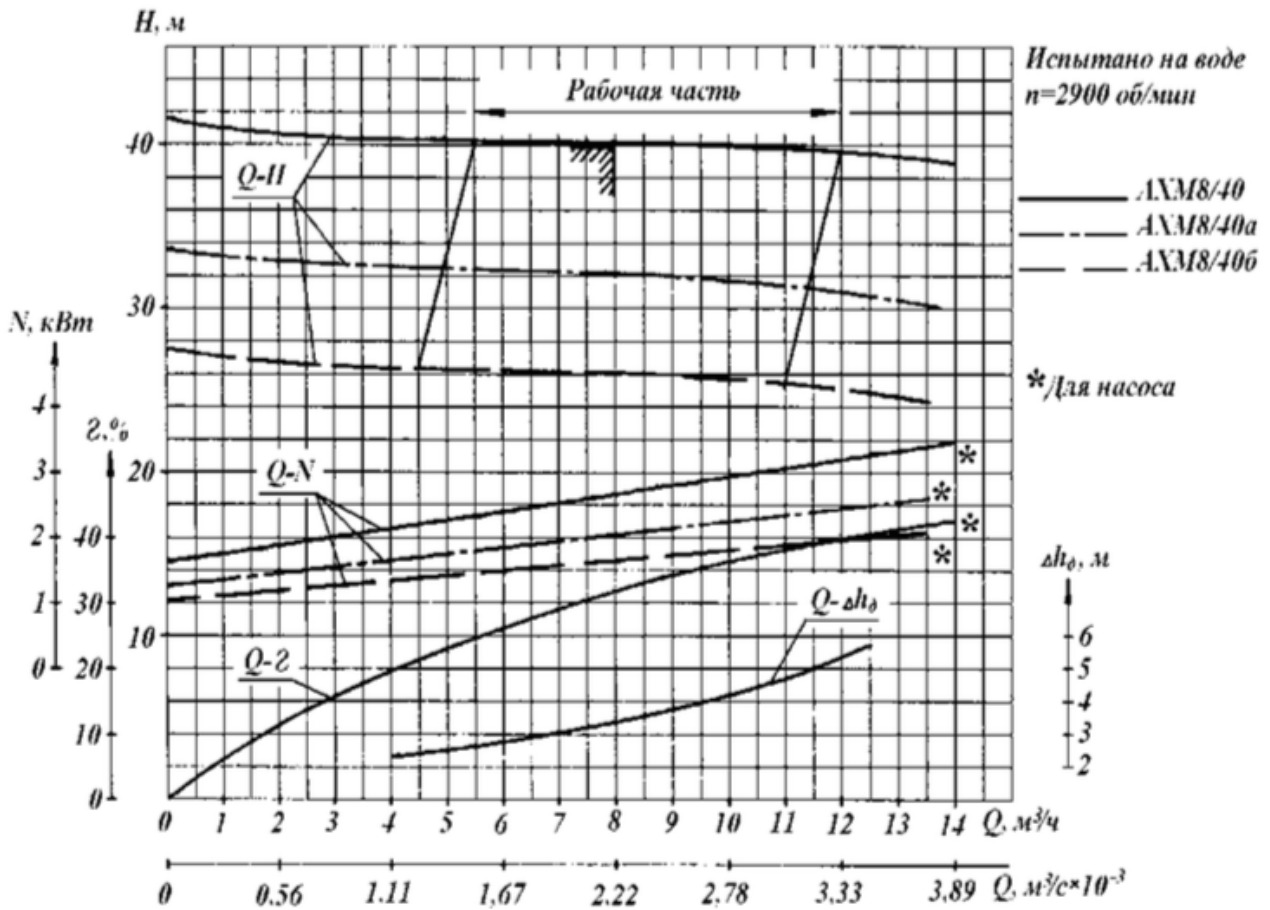
Например: АХМ-Е8/40а-К-55-У3 СТ ПК00218035-001-2011.

Примечание - для взрывоопасных производств электронасосы поставляются только с двойным торцовым уплотнением.

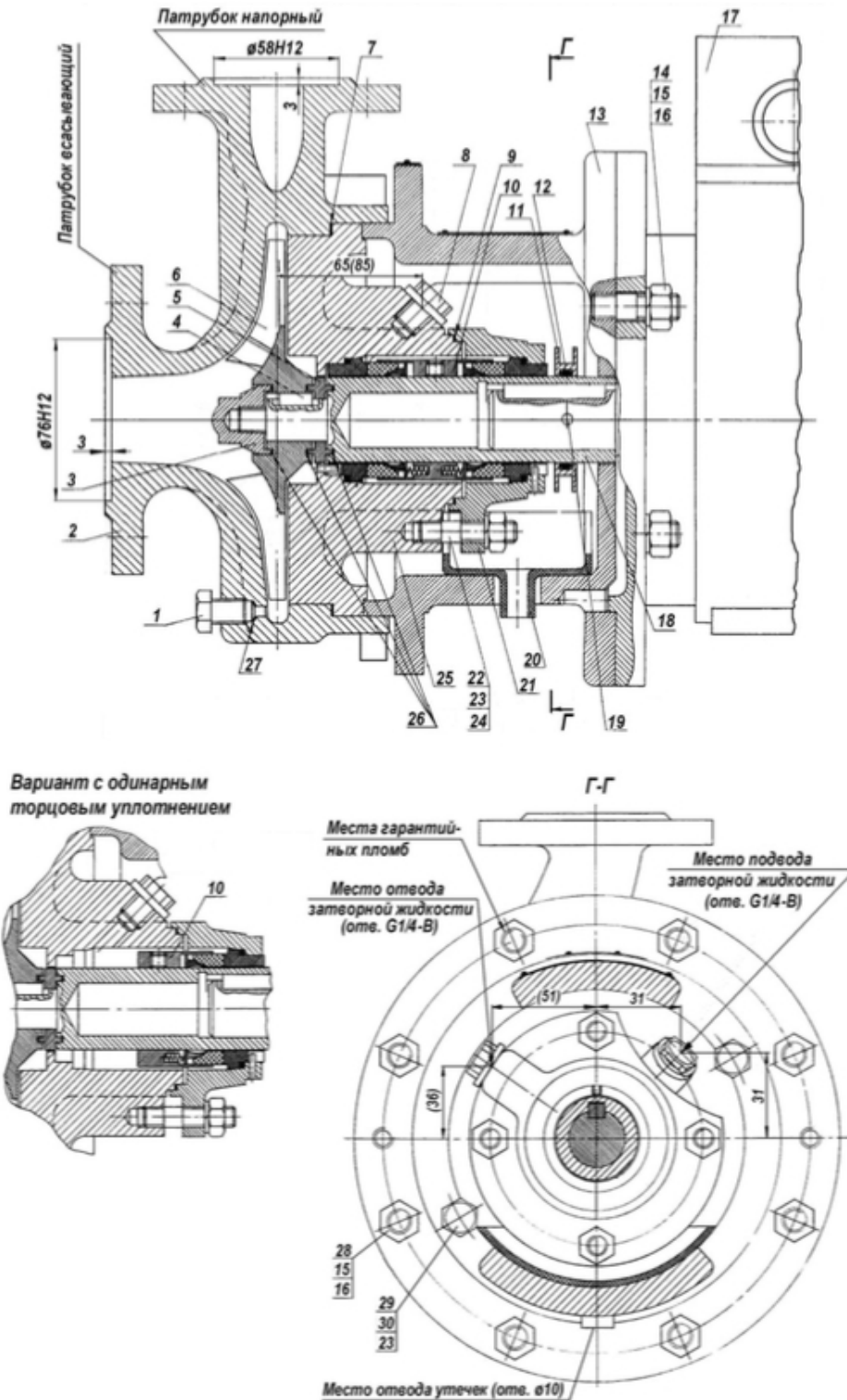
ТЕХНИЧЕСКИЕ ХАРАКТЕРИСТИКИ.

Наименование показателя	Норма
Подача, м ³ /ч	8
Напор, м	40
Частота вращения, об/мин	2900
Допускаемый кавитационный запас, м	-
Мощность насоса, кВт (при $\rho=1000 \text{ кг/м}^3$)	2,72
КПД, %, не менее	32
Утечка через уплотнение, л/ч, не более	0,03
Давление на входе в насос, МПа (кгс/см^2), не более:	
- при одинарном торцовом уплотнении	0,8 (8,0)
- при двойном торцовом уплотнении	0,7 (7,0)
Габаритные размеры, мм	см. рисунок
Масса электронасоса, кг	см. рисунок
Параметры энергопитания:	
Частота тока, Гц	50
Напряжение, В	220/380

ХАРАКТЕРИСТИКА ЭЛЕКТРОНАСОСА АХМ 8/40

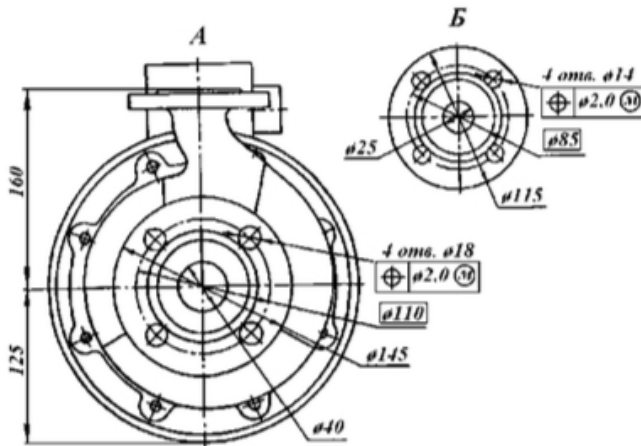
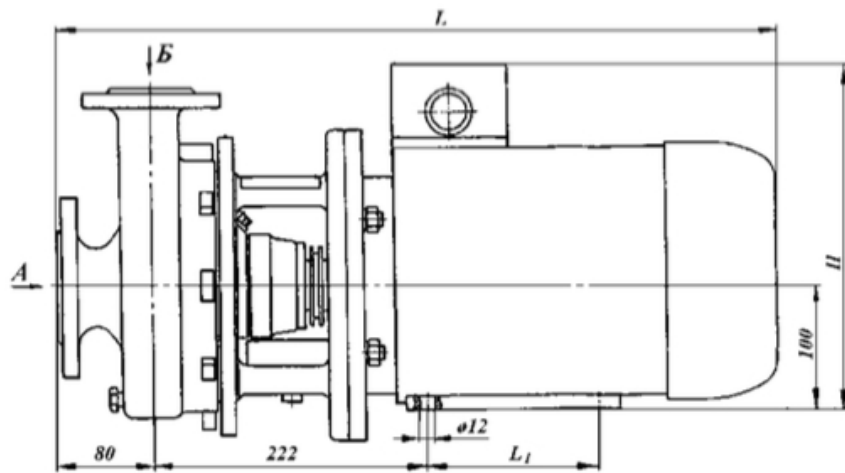


РАЗРЕЗ ЭЛЕКТРОНАСОСА АХМ 8/40



- 1 – пробка; 2 – корпус насоса; 3 – гайка рабочего колеса; 4 – шпонка; 5 – кольцо; 6 – колесо рабочее; 7 – прокладка; 8 – пробка; 9 – прокладка; 10 – уплотнение торцовое; 11 – отбойник; 12 – кольцо; 13 – проставок; 14 – шпилька; 15 – шайба; 16 – гайка; 17 – двигатель; 18 – удлинитель; 19 – штифт; 20 – корыто; 21 – крышка уплотнения; 22 – шпилька; 23 – шайба; 24 – гайка; 25 – корпус уплотнения; 26 – прокладка; 27 – прокладка; 28 – шпилька; 29 – болт; 30 – шайба

ГАБАРИТНЫЙ ЧЕРТЕЖ ЭЛЕКТРОНАСОСА АХМ 8/40



Таблица

Марка двигателя	Размеры, мм			Масса, кг
	L	L ₁	H	
A100S2 (4,0 кВт)	555	225	55	
BA100S2 (4,0 кВт)	599	345	84,5	
A100I.2 (5,5 кВт)	599	265	62,5	
AHM100I.2 (5,5 кВт)	629	375	100,5	

Присоединительные размеры фланцев приняты по ГОСТ12815, P_г =1,6 МПа (16 кгс/см²).

- Комплект поставки:
1. Электронасос в сборе с электродвигателем – 1 шт.
 2. Паспорт электронасоса – 1 шт.

Примечание.

1. Монтажные детали (Ответные фланцы, крепежные изделия) поставляются за отдельную плату по дополнительной договоренности.
2. Приборы КИП и автоматики в комплект поставки не входят.