



ООО «ХИММА»
официальный дилер в России
АО «Завод Узбекхиммаш»

АППАРАТЫ ВОЗДУШНОГО ОХЛАЖДЕНИЯ

Тел.: +7 (863) 209-84-47, +7 (499) 348-22-44
344029, Россия, г. Ростов-на-Дону, пр-кт Сельмаш, 90а/17б, литер А, к. 3К

Аппараты воздушного охлаждения (секции АВО) - это теплообменное оборудование.

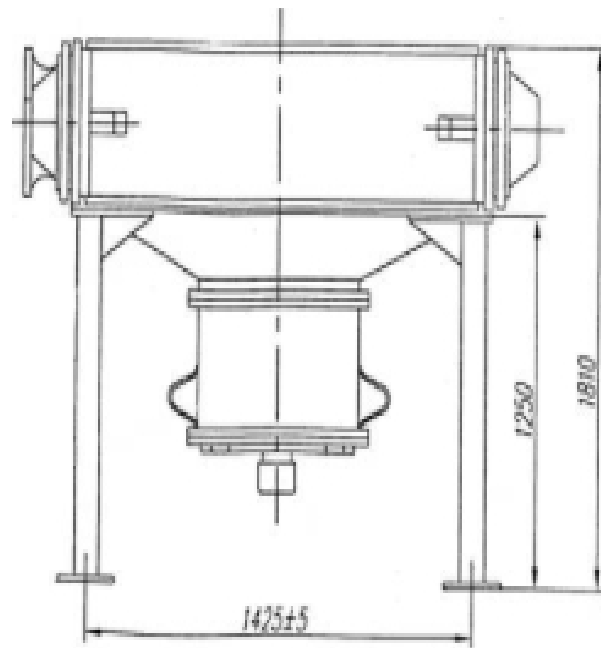
Предназначены для охлаждения и конденсации газообразных, парообразных и жидких сред в производствах нефтеперерабатывающей, нефтехимической и других отраслей промышленности. Аппараты могут быть оборудованы системой рециркуляции нагретого воздуха, которая позволяет обеспечить более точные технологические параметры при большем интервале температур окружающего воздуха, а также предотвратить переохлаждение продукта при низких температурах окружающего воздуха.

Зигзагообразные 1АВЗ, 2АВЗД и Горизонтальные 2АВГ, малопоточные АВМ (горизонтальные и вертикальные). Все аппараты выпускаются на давление до 6,3 МПа.

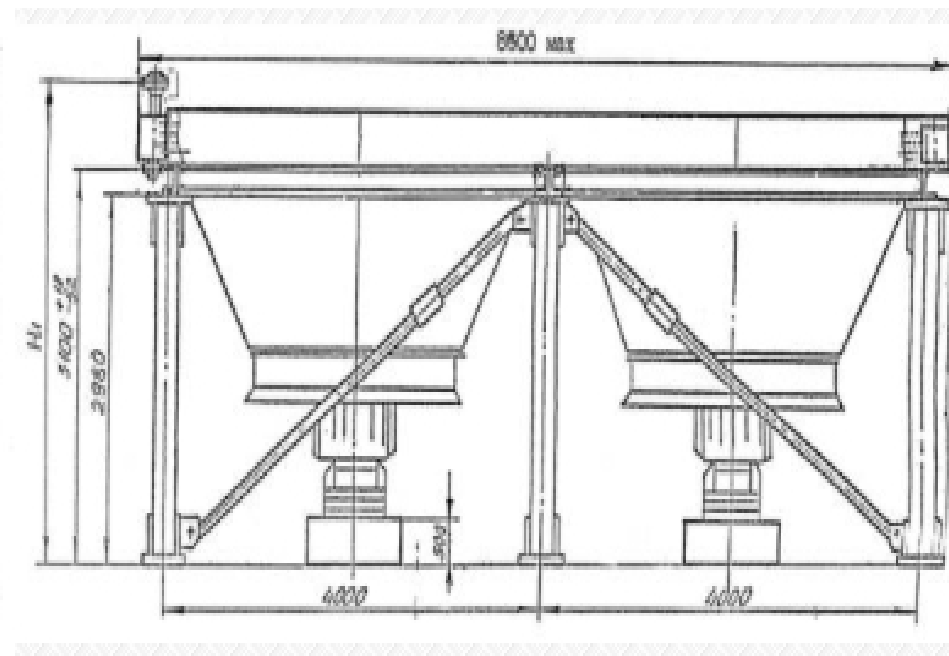
В настоящее время разрабатываются воздушного охлаждения АВГ-75 (до давления 7,5 МПа) и АВГ-160 (до давления 16,0 МПа).

Аппараты воздушного охлаждения горизонтальные типа 1 АВГ, по СТО 301-06-9-20

Наименование	Обозначение стандарта	Тип	Число рядов труб	Коэффициент оребрения	Площадь теплообмена, м2, при длине труб, м.		Условное давление, МПа	Температура, °С	Число вентиляторов, шт., при длине труб, м	
					4	8			4	8
					Аппараты воздушного охлаждения горизонтальные	СТО 301-06-9-20-98			1 АВГ	4
			4	20	1590	3186				
			6	9	1270	2540				
			6	20	2380	4760				

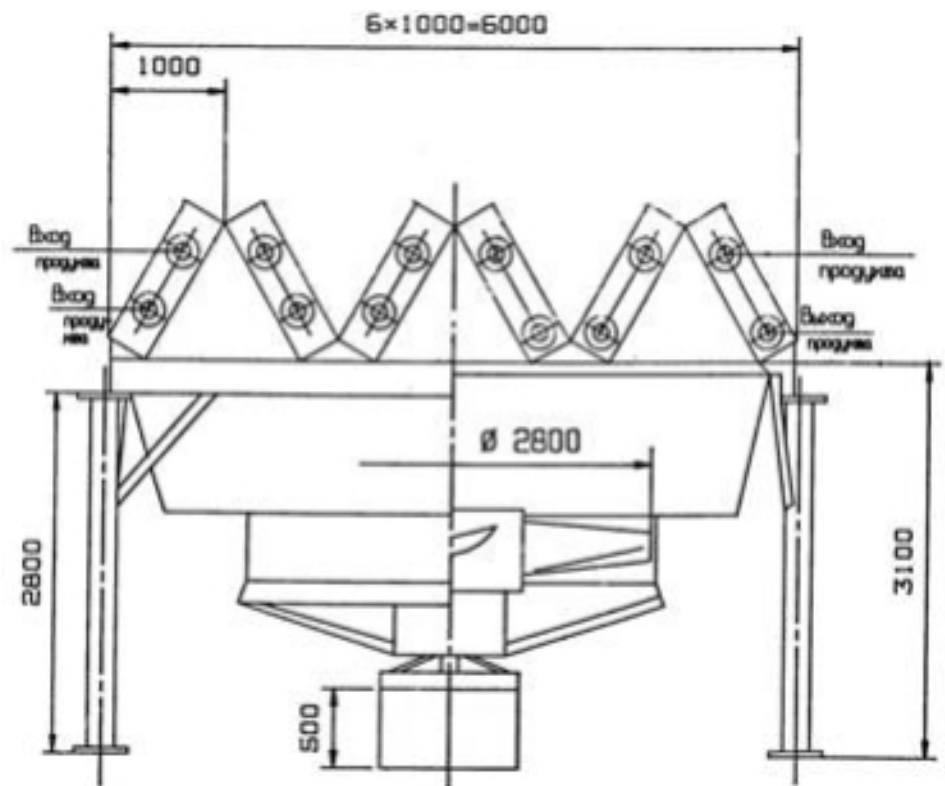


1 АВГ 4-х метровый



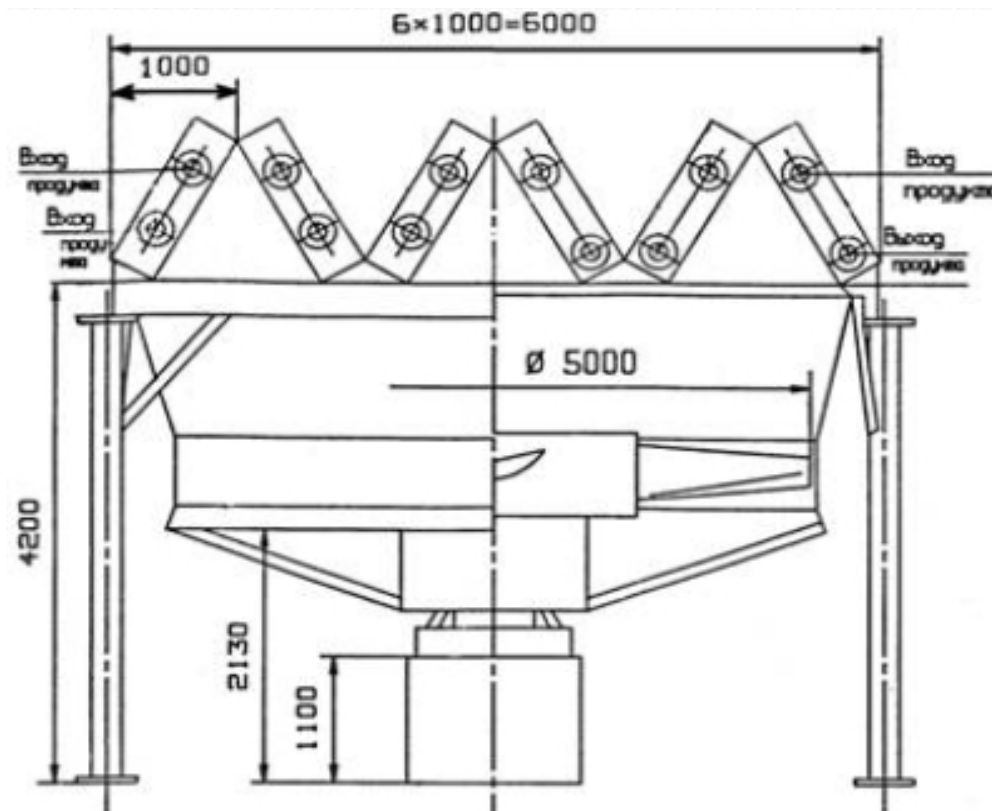
1 АВГ 8-и метровый

Наименование	Обозначение стандарта	Тип	Число рядов труб	Коэффициент оребрения	Площадь теплообмена, м ² , при длине труб, м.	Условное давление, МПа	Температура, °С	Число вентиляторов, шт.
					8			
Аппараты воздушного охлаждения зигзагообразные с двумя вентиляторами	СТО 301-06-9-19-98	АВЗ	4	9	3450	от 0,6 до 6,3	от минус 40 до 300	2
				14,6	4920			
				20	6150			
			6	9	5160			
				14,6	7290			
				20	9120			
			8	9	6900			
				14,6	9840			
20	11400							



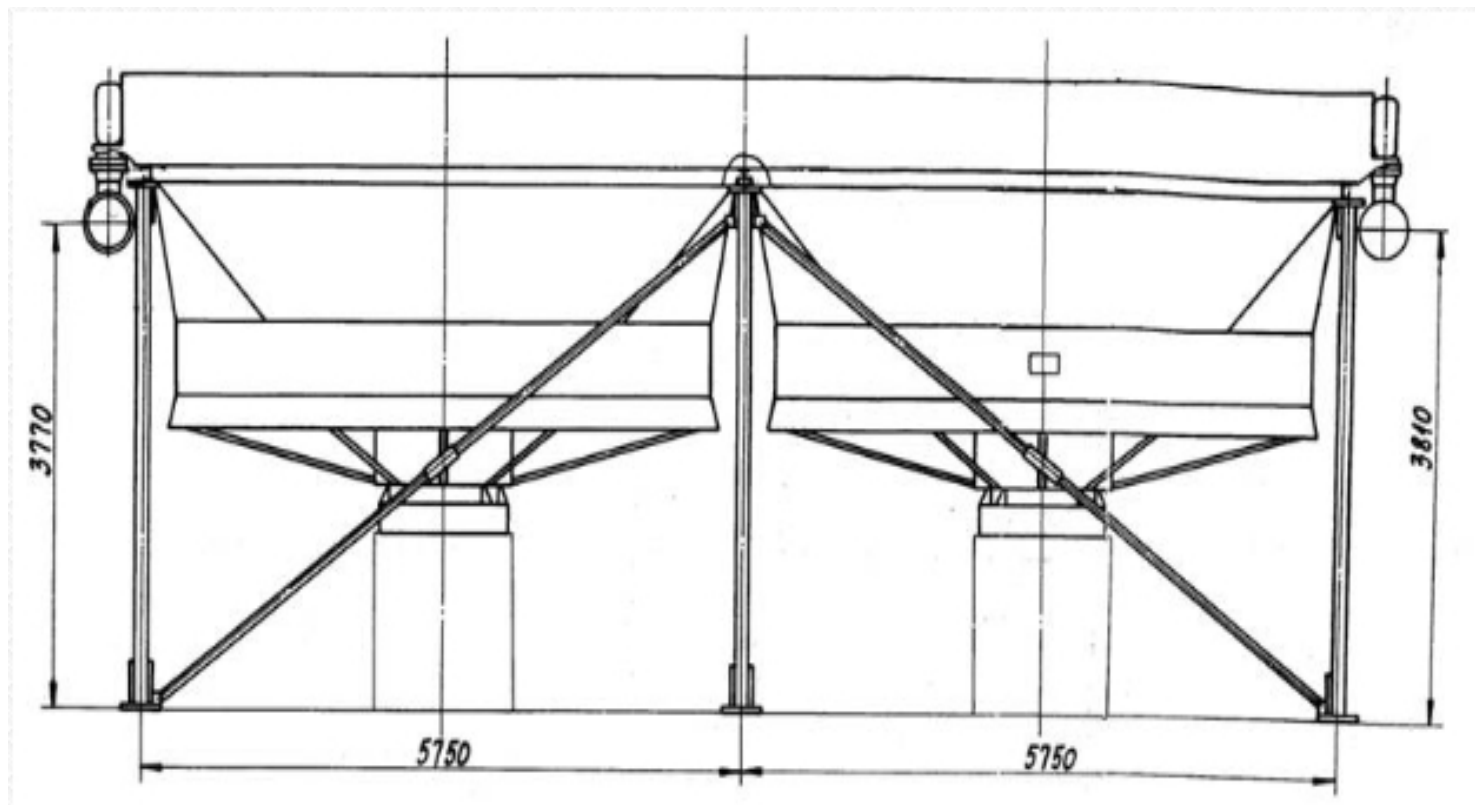
AB3

Наименование	Обозначение стандарта	Тип	Число рядов труб	Коэффициент оребрения	Площадь теплообмена, м ² , при длине труб, м.	Условное давление, МПа	Температура, °С	Число вентиляторов, шт.
					6			
Аппараты воздушного охлаждения зигзагообразные	СТО 301-06-9-21-98	АВЗ	4	9	2650	от 0,6 до 6,3	от минус 40 до 300	1
				14,6	3750			
				20	4680			
			6	9	4000			
				14,6	5650			
				20	7050			
				8	9			
			14,6		7500			
			20		8490			



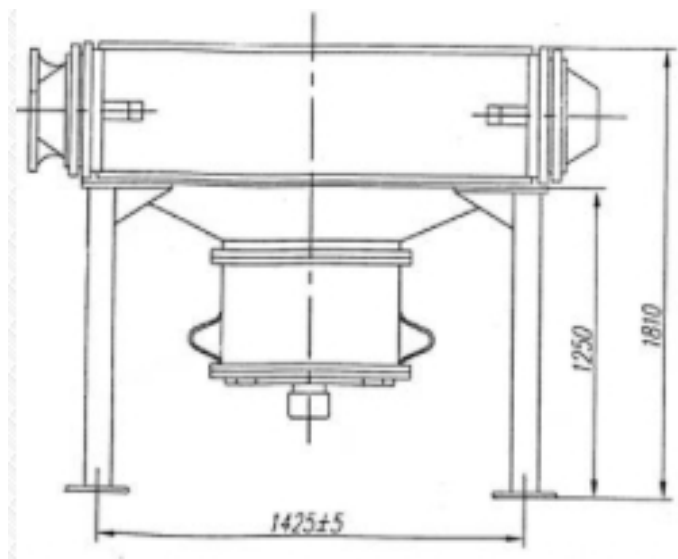
AB3

Наименование	Обозначение стандарта	Тип	Число рядов труб	Коэффициент оребрения	Площадь теплообмена, м ² , при длине труб, м.	Условное давление, МПа	Температура, °С	Число вентиляторов, шт
					12			
Аппараты воздушного охлаждения природного газа с коллекторами входа выхода продукта	ТУ 26-02-913-96	2 АВГ-75С	6	20	9930	6,3	от минус 40 до 300	2
		2 АВГ-100С				10,0		

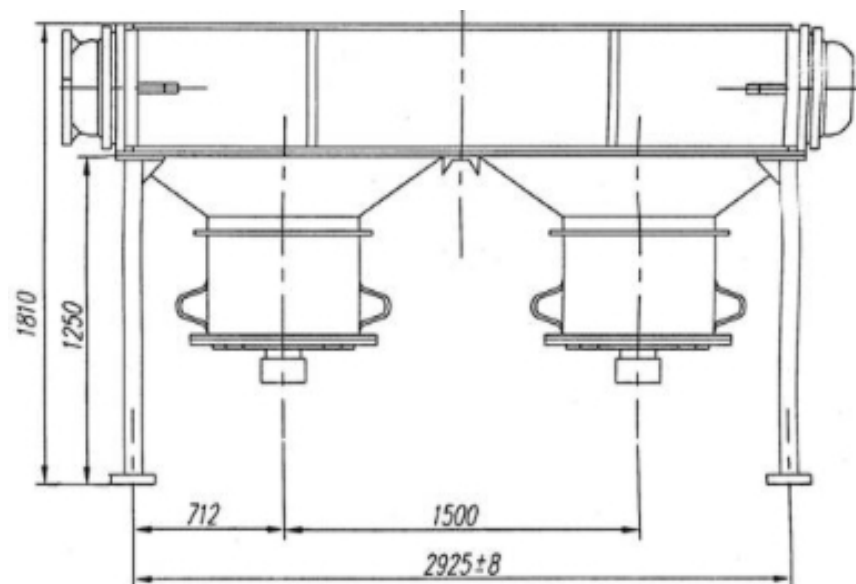


2 АВГ-75С, 2 АВГ-100С

Наименование	Обозначение стандарта	Тип	Число рядов труб	Коэффициент оребрения	Площадь теплообмена, м ² , при длине труб, м.		Условное давление, МПа	Температура, °С	Число вентиляторов, шт., при длине труб, м	
					1,5	3			1,5	3
					Аппараты воздушного охлаждения малопоточные	ТУ 26-02-1121-96			АВМ	4
			20	185	385					
			6	9	160	325				
			20	280	580					
			8	9	210	440				
			20	375	775					



АВМ 1,5 метровый



АВМ 3-х метровый